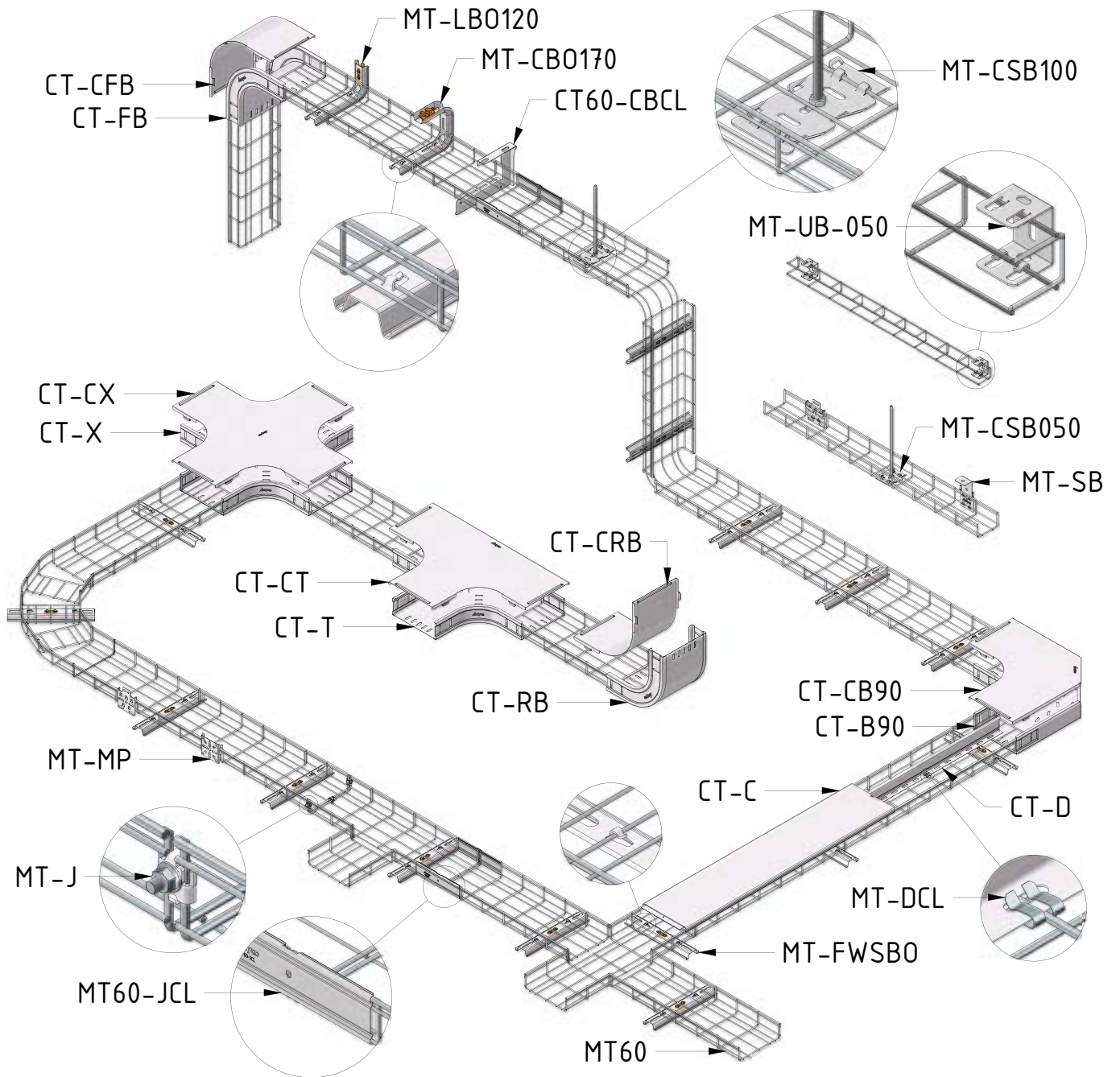




Arayco[®]
MASTERS IN
CABLE MANAGEMENT

**DRAADGOTEN /
CHEMINS DE CÂBLES EN TREILLIS**



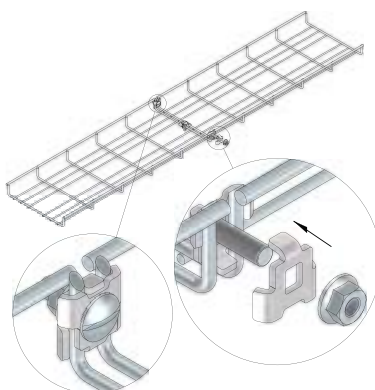
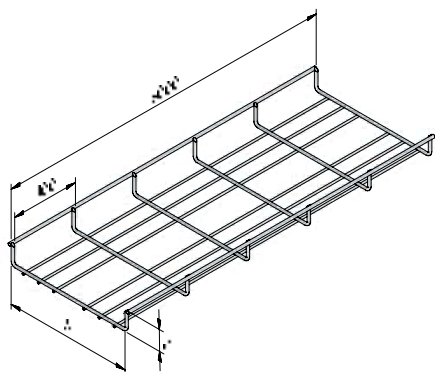
Art.	Omschrijving	Description	Pagina / page
CT-B90	Kabelbaan bocht	Chemin de câbles coude	2-9
CT-C	Kabelbaan deksel klipsbaar	Chemin de câbles couvercle	2-8
CT-CB90	Kabelbaan deksel bocht	Couvercle coude	2-10
CT-CFB	Kabelbaan deksel valbocht	Couvercle coude extérieur	2-18
CT-CRB	Kabelbaan deksel stijgbocht	Couvercle coude intérieur	2-16
CT-CT	Kabelbaan deksel T-stuk	Couvercle pièce en T	2-12
CT-CX	Kabelbaan deksel X-stuk	Couvercle pièce en X	2-14
CT-D	Scheidingsschot	Cloison de séparation	2-29
CT-FB	Kabelbaan valbocht	Coude extérieur	2-17
CT-RB	Kabelbaan stijgbocht	Coude intérieur	2-15
CT-T	Kabelbaan T-stuk	Chemin de câbles pièce en T	2-11
CT-X	Kabelbaan X-stuk	Chemin de câbles pièce en X	2-13
CUBE	Voetsteun clipsbaar	Etrier de fixation clipsable	2-24
CUBE-FP-MT	Fixatieplaatje MTL60-050	Plaque de fixation MTL60-050	2-24
IB	Binnenliggende gootbeugel	Etrier suspension centrale	2-23
INSTR	Montage accessoires draadnetten	Instructions de montage accessoires	2-31
MT110	Draadgoot	Chemin de câbles en treillis	2-6
MT35	Draadgoot	Chemin de câbles en treillis	2-4
MT60	Draadgoot	Chemin de câbles en treillis	2-5
MT60-CCL	Draadgoot dekselklem	Clamme de couvercle treillis	2-9
MT-BC	Draadgoot bevestigingsklem	Clamme de fixation	2-20
MTC75	C-draadnet	Chemin de câbles tr. en C	2-6
MT-CBO170	C-beugel Omega clipsbaar	Etrier en C omega clipsable	2-22
MTC-FP	Fixatieklem MTC draadnet	Clamme de fixation MTC	2-7
MT-CSB	Centrale ophangb. draadnet	Etrier suspension centrale	2-27
MT-CT	Draadgoot kniptang	Coupe-fil	2-30
MT-DCL	Bevestigingsclip scheidingssch	Clips de fixation cloison	2-28
MT-FB	Draadgoot fixatieklem	Clamme de fixation MT	2-28
MT-FWSBO	Draadgoot bevest. beugel Omega	Treillis Etrier de fix. Omega	2-23
MT-J	Draadgoot koppelklem	Agrafe	2-20
MT-JCL	Draadgoot koppelplaat clips	Eclisse clipsable	2-19
MT-JF	Draadgoot koppelklem vast	Agrafe Fixe	2-19
MTL35	Draadgoot licht	Chemin de câbles en tr. léger	2-4
MTL60	Draadgoot licht	Chemin de câbles en tr. léger	2-5
MT-LBO120	L-beugel Omega clipsbaar	Etrier en L Omega clipsable	2-22
MTL-WB	Wandbeugel voor MTL60	Console murale pour MTL60	2-26
MTL-WBL	Wandbeugel licht	Console murale MTL60	2-26
MT-MC	Draadgoot bevestigingsklem	Clamme de fixation MT	2-21
MT-MFCP	Multifunct. verbindingsstuk	Pièce de fix. multifonction	2-29
MT-MP	Draadgoot montageplaat	Plaque de montage	2-25
MT-SB	Ophangbeugel	Etrier de suspension	2-27
MT-UB	U-beugel voor draadnet	Etrier en U	2-25
MT-UC	U klem	Clamme en U	2-21
MTW55	W-draadnet	Chemin de câbles treillis en W	2-7
MTW55-FP	Fixatieklem MTW55	Treillis en W clamme de fix.	2-8

DRAADGOOT LICHT

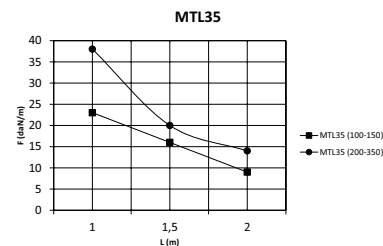
CHEMIN DE CÂBLES EN TR. LÉGER

MTL35

Montagevoorbeeld / exemple de montage



Belastingsdiagram / diagramme de charge



Waarden uit belastingtesten volgens de IEC 61537 norm, testtype II.
Geen koppeling in 1ste en laatste overspanning, end-span = 0.8xL, 3xMT-J-PG

F = de maximaal toegestane belasting per meter in daN/m
L = de ondersteuningsafstand in m

Valeurs obtenues selon la norme IEC 61537, essai de type II.
Pas de jonction dans les travées d'extrémité, travée d'extrémité = 0.8xL, 3xMT-J-PG

F = charge maximale par mètre en daN/m
L = la distance entre les supports en m

Art	EG	Stock EG	DG	Stock DG	UG	Stock UG	A		Eenheid Unité	
MTL35-100-3	15077	-	15081	-	19021	-	100	23,74	M	3
MTL35-150-3	15078	-	15082	-	19022	-	150	38,49	M	3
MTL35-200-3	15079	-	15083	-	19023	-	200	53,24	M	3
MTL35-250-3	16503	-	16504	-	19024	-	250	67,99	M	3
MTL35-300-3	15595	-	16528	-	-	-	300	82,75	M	3
MTL35-350-3	15080	-	15084	-	19025	-	350	97,49	M	3

Koppelen met MT-JF.

Gelakte uitvoering op aanvraag verkrijgbaar. Het gevraagde RAL kleur wordt gedefinieerd bij uw bestelling.

A fixer avec MT-JF.

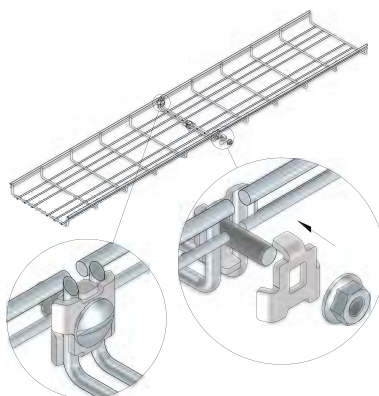
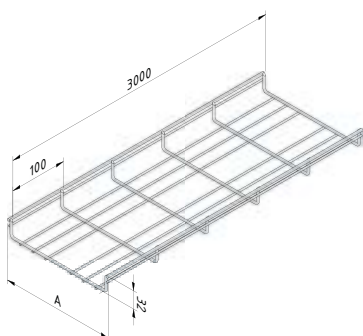
Finition thermolaquée disponible sur demande. Couleur RAL à confirmer sur votre commande.

DRAADGOOT

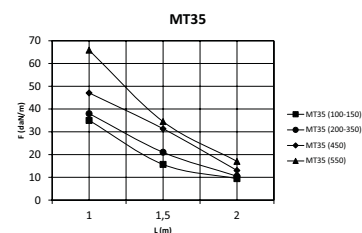
CHEMIN DE CÂBLES EN TREILLIS

MT35

Montagevoorbeeld / exemple de montage



Belastingsdiagram / diagramme de charge



Waarden uit belastingtesten volgens de IEC 61537 norm, testtype II.
Geen koppeling in 1ste en laatste overspanning, end-span = 0.8xL, MT35-J-PG

F = de maximaal toegestane belasting per meter in daN/m
L = de ondersteuningsafstand in m

Valeurs obtenues selon la norme IEC 61537, essai de type II.
Pas de jonction dans les travées d'extrémité, travée d'extrémité = 0.8xL, MT35-J-PG

F = charge maximale par mètre en daN/m
L = la distance entre les supports en m

Art	EG	Stock EG	DG	Stock DG	UG	Stock UG	A		Eenheid Unité	
MT35-100-3	10351	-	10575	-	-	-	100	23,74	M	3
MT35-150-3	10352	-	10576	-	-	-	150	38,49	M	3
MT35-200-3	10355	-	10579	-	-	-	200	53,24	M	3
MT35-350-3	10356	-	10580	-	-	-	350	97,49	M	3
MT35-450-3	10357	-	10581	-	-	-	450	126,99	M	3
MT35-550-3	10346	-	10571	-	-	-	550	156,49	M	3

Koppelen met MT-JF.

Gelakte uitvoering op aanvraag verkrijgbaar. Het gevraagde RAL kleur wordt gedefinieerd bij uw bestelling.

A fixer avec MT-JF.

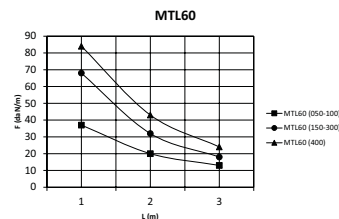
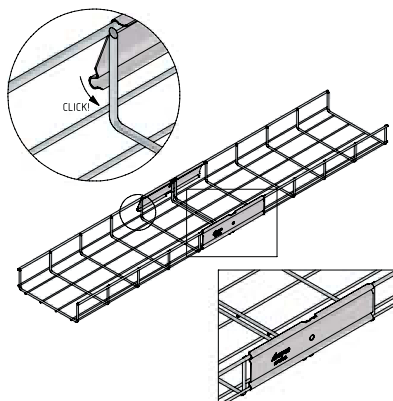
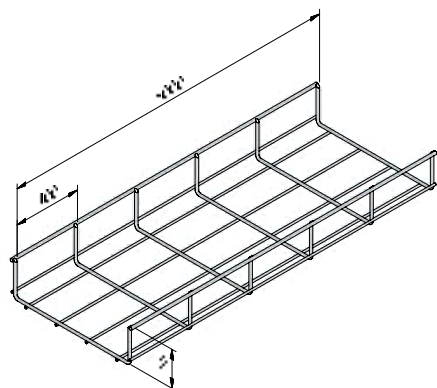
Finition thermolaquée disponible sur demande. Couleur RAL à confirmer sur votre commande.

DRAADGOOT LICHT
CHEMIN DE CÂBLES EN TR. LÉGER

MTL60

Montagevoorbeeld / exemple de montage

Belastingsdiagram / diagramme de charge



Waarden uit belastingtesten volgens de IEC 61537 norm, testtype II.
Geen koppeling in 1ste en laatste overspanning, end-span = 0.8xL, MT60-JCL-PG
F = de maximaal toegestane belasting per meter in daN/m
L = de ondersteuningsafstand in m
Valeurs obtenues selon la norme IEC 61537, essai de type II.
Pas de jonction dans les travées d'extrémité, travée d'extrémité = 0.8xL, MT60-JCL-PG
F = charge maximale par mètre en daN/m
L = la distance entre les supports en m

Art	EG	Stock EG	DG	Stock DG	UG	Stock UG	A		Eenheid Unité	
MTL60-050-3	14143	v	14144	-	16978	v	50	16,54	M	3
MTL60-075-3	16675	v	16676	-	-	-	75	30,11	M	3
MTL60-100-3	14148	v	14149	-	16979	v	100	43,67	M	3
MTL60-150-3	14153	v	14154	-	17118	v	150	70,79	M	3
MTL60-200-3	14158	v	14159	-	16980	v	200	97,92	M	3
MTL60-300-3	14163	v	14164	-	16981	v	300	152,17	M	3
MTL60-400-3	-	-	-	-	20339	-	400	206,42	M	3

Koppelen met MT60-JCL.
Gelakte uitvoering op aanvraag verkrijgbaar. Het gevraagde RAL kleur wordt gedefinieerd bij uw bestelling.
Draadnet hoogte 85 en 110 op aanvraag.

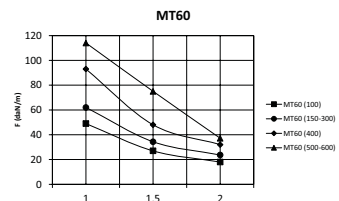
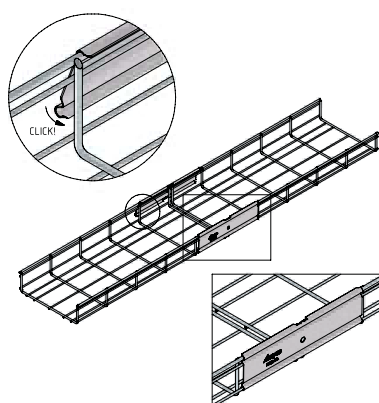
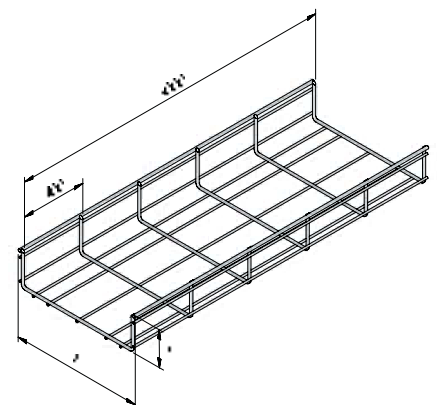
A fixer avec MT60-JCL.
Finition thermolaquée disponible sur demande. Couleur RAL à confirmer sur votre commande.
Chemin de câbles en treillis en hauteur 85 et 110 sur demande.

DRAADGOOT
CHEMIN DE CÂBLES EN TREILLIS

MT60

Montagevoorbeeld / exemple de montage

Belastingsdiagram / diagramme de charge



Waarden uit belastingtesten volgens de IEC 61537 norm, testtype II.
Geen koppeling in 1ste en laatste overspanning, end-span = 0.8xL, MT60-JCL-PG
F = de maximaal toegestane belasting per meter in daN/m
L = de ondersteuningsafstand in m
Valeurs obtenues selon la norme IEC 61537, essai de type II.
Pas de jonction dans les travées d'extrémité, travée d'extrémité = 0.8xL, MT60-JCL-PG
F = charge maximale par mètre en daN/m
L = la distance entre les supports en m

Art	EG	Stock EG	DG	Stock DG	UG	Stock UG	A		Eenheid Unité	
MT60-050-3	12264	v	12265	-	-	-	50	16,54	M	3
MT60-100-3	10353	v	10577	v	-	-	100	43,67	M	3
MT60-150-3	10358	v	10582	-	-	-	150	70,79	M	3
MT60-200-3	10359	v	10583	v	-	-	200	97,92	M	3
MT60-300-3	10360	v	10584	-	-	-	300	152,17	M	3
MT60-400-3	10361	v	10585	-	-	-	400	206,42	M	3
MT60-500-3	10347	v	10572	-	20340	v	500	260,67	M	3
MT60-600-3	10348	v	10573	-	20341	v	600	314,92	M	3

Koppelen met MT60-JCL.
Gelakte uitvoering op aanvraag verkrijgbaar. Het gevraagde RAL kleur wordt gedefinieerd bij uw bestelling.

A fixer avec MT60-JCL.
Finition thermolaquée disponible sur demande. Couleur RAL à confirmer sur votre commande.

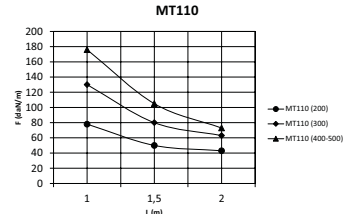
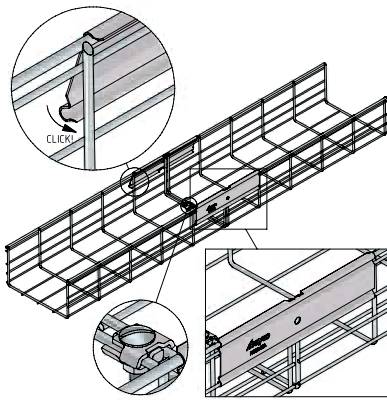
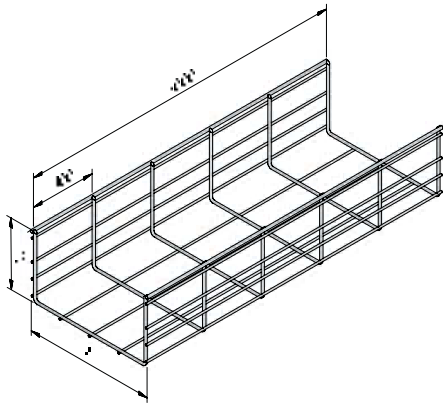
DRAADGOOT

CHEMIN DE CÂBLES EN TREILLIS

MT110

Montagevoorbeeld / exemple de montage

Belastingsdiagramm / diagramme de charge



Waarden uit belastingtesten volgens de IEC 61537 norm, testtype II.
 Geen koppeling in 1ste en laatste overspanning, end-span = 0.8xL, MT60-JCL-PG + 1xMT-J-PG in bodem.
 F = de maximaal toegestane belasting per meter in daN/m
 L = de ondersteuningsafstand in m
 Valeurs obtenues selon la norme IEC 61537, essai de type II.
 Pas de jonction dans les travées d'extrémité, travée d'extrémité = 0.8xL, MT60-JCL-PG + 1xMT-J-PG dans le fond.
 F = charge maximale par mètre en daN/m
 L = la distance entre les supports en m

Art	EG	Stock EG	DG	Stock DG	A		Eenheid Unité	
MT110-200-3	14701	-	13830	-	200	188,17	M	3
MT110-300-3	14661	-	15302	-	300	292,42	M	3
MT110-400-3	15284	-	15552	-	400	396,67	M	3
MT110-500-3	15470	-	15553	-	500	500,92	M	3

Koppelen met MT60-JCL + MT-JF.
 Gelakte uitvoering op aanvraag verkrijgbaar. Het gevraagde RAL kleur wordt gedefinieerd bij uw bestelling.
 MTL op aanvraag.

A fixer avec MT60-JCL + MT-JF.
 Finition thermolaquée disponible sur demande. Couleur RAL à confirmer sur votre commande.
 MTL sur demande.

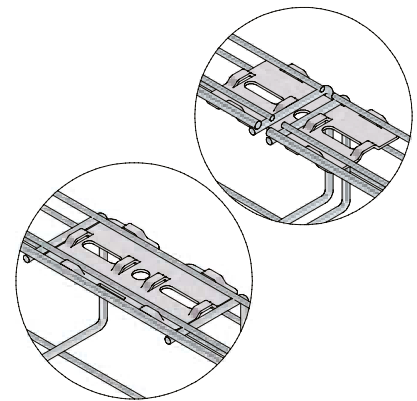
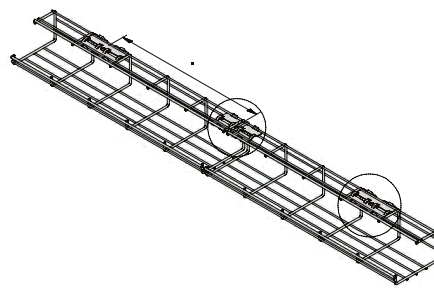
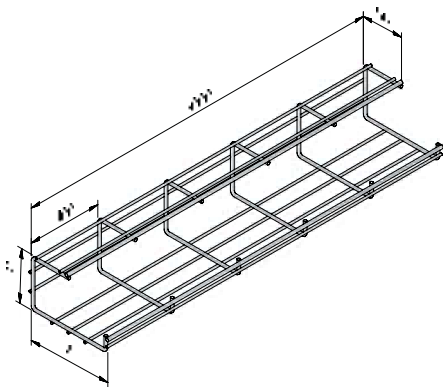
C-DRAADNET

CHEMIN DE CÂBLES TR. EN C

MTC75

Montagevoorbeeld / exemple de montage

Montagevoorbeeld / exemple de montage



Art	EG	Stock EG	DG	Stock DG	A		Eenheid Unité	
MTC75-120-3	12383	-	12385	-	120	66,47	M	3
MTC75-170-3	12384	-	12386	-	170	97,97	M	3

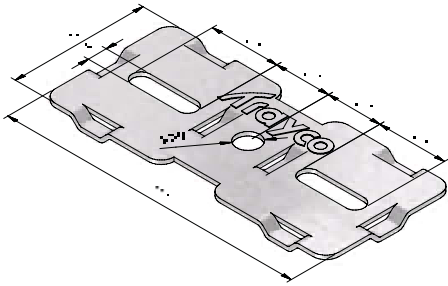
Fixatie aan plafond met MTC-FP.
 Koppelen met MT-JF.
 Gelakte uitvoering op aanvraag verkrijgbaar. Het gevraagde RAL kleur wordt gedefinieerd bij uw bestelling.

Fixation au plafond avec MTC-FP.
 A coupler avec MT-JF.
 Finition thermolaquée disponible sur demande. Couleur RAL à confirmer sur votre commande.

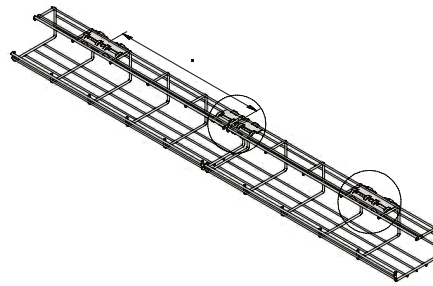
FIXATIEKLEM MTC DRAADNET

CLAMME DE FIXATION MTC

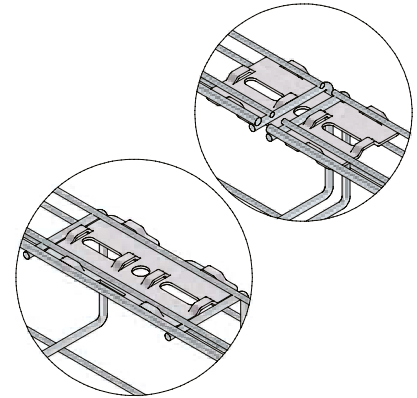
MTC-FP



Montagevoorbeeld / exemple de montage



Montagevoorbeeld / exemple de montage



Art	PG	Stock PG	Eenheid Unité	
MTC-FP	19549	v	ST	10

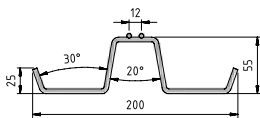
Gelakte uitvoering op aanvraag verkrijgbaar. Het gevraagde RAL kleur wordt gedefinieerd bij uw bestelling.

Finition thermolaquée disponible sur demande. Couleur RAL à confirmer sur votre commande.

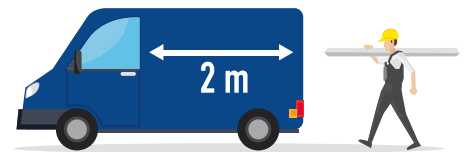
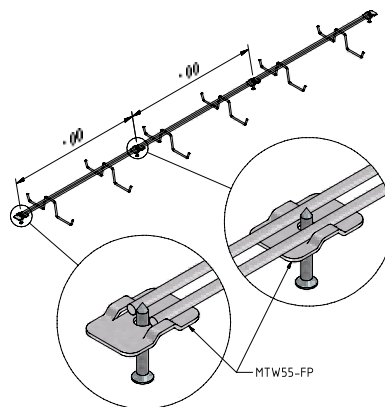
W-DRAADNET

CHEMIN DE CÂBLES TREILLIS EN W

MTW55



Montagevoorbeeld / exemple de montage



Art 	PG	Stock PG	 A		Eenheid Unité	
MTW55-200-2	17242	v	200	25	M	2

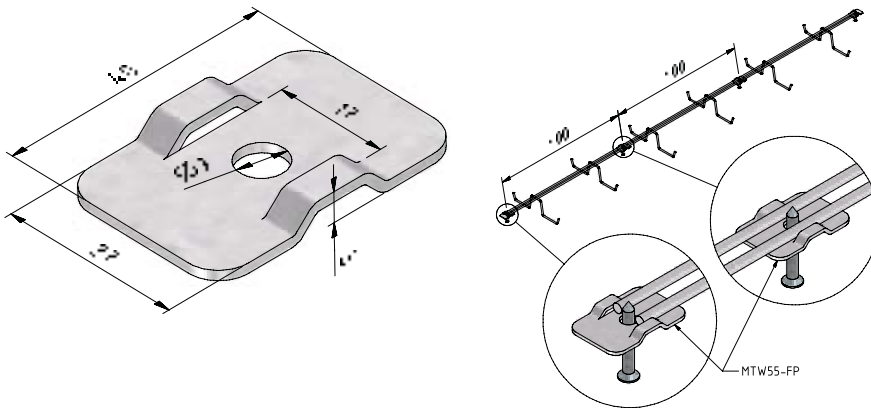
Koppelen met MTW55-FP.
Bij ondersteuningsafstand van 0,5m bedraagt de veilige werklust 25 daN/m.
Gelakte uitvoering op aanvraag verkrijgbaar. Het gevraagde RAL kleur wordt gedefinieerd bij uw bestelling.

A fixer avec MTW55-FP.
Avec une distance entre les supports de 0,5m, la charge pratique de sécurité est de 25 daN/m.
Finition thermolaquée disponible sur demande. Couleur RAL à confirmer sur votre commande.

FIXATIEKLEM MTW55**TREILLIS EN W CLAMME DE FIX.**

MTW55-FP

Montagevoorbeeld / exemple de montage



Art	PG	Stock PG	Eenheid Unité	
MTW55-FP	18873	v	ST	50

Bij ondersteuningsafstand van 0,5m bedraagt de veilige werklust 25 daN/m.
Gelakte uitvoering op aanvraag verkrijgbaar. Het gevraagde RAL kleur wordt gedefinieerd bij uw bestelling.

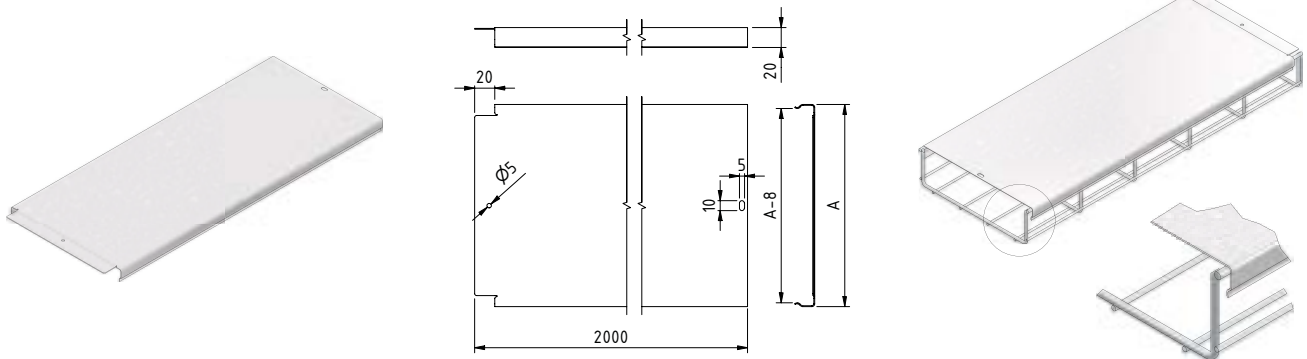
Avec une distance entre les supports de 0,5m, la charge pratique de sécurité est de 25 daN/m.
Finition thermolaquée disponible sur demande. Couleur RAL à confirmer sur votre commande.

KABELBAAN DEKSEL KLIPSBAAR
CHEMIN DE CÂBLES COUVERCLE

CT-C

Afmetingen / Dimensions

Montagevoorbeeld / exemple de montage



Art	CLF	CT	MT	PG	Stock PG	DG	Stock DG	UG	Stock UG	A	Eenheid Unité	
CT-C-050-2				10090	v	10414	-	17348	v	50	M	2
CT-C-075-2				10091	v	10415	-	-	-	75	M	2
CT-C-100-2				10092	v	10416	-	17133	v	100	M	2
CT-C-150-2				10093	v	10417	-	17134	v	150	M	2
CT-C-200-2				10094	v	10418	-	17135	v	200	M	2
CT-C-300-2				10095	v	10419	-	17136	v	300	M	2
CT-C-400-2				10096	v	10420	-	19004	v	400	M	2
CT-C-500-2				10097	v	10421	-	19005	v	500	M	2
CT-C-600-2				10098	v	10422	-	19006	v	600	M	2

Gelakte uitvoering op aanvraag verkrijgbaar. Het gevraagde RAL kleur wordt gedefinieerd bij uw bestelling.

Finition thermolaquée disponible sur demande. Couleur RAL à confirmer sur votre commande.

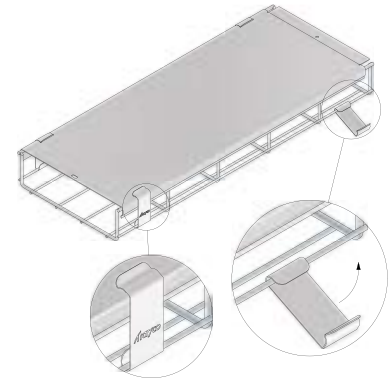
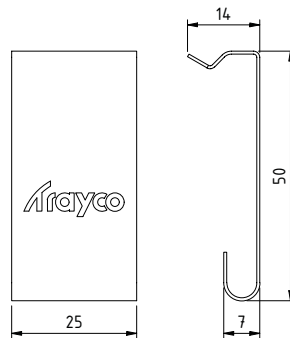
DRAADGOOT DEKSELKLEM

CLAMME DE COUVERCLE TREILLIS

MT60-CCL

Afmetingen / Dimensions

Montagevoorbeeld / exemple de montage



Art NEW

UG Stock
UG

Eenheid Unité

MT60-CCL

20102

v

ST

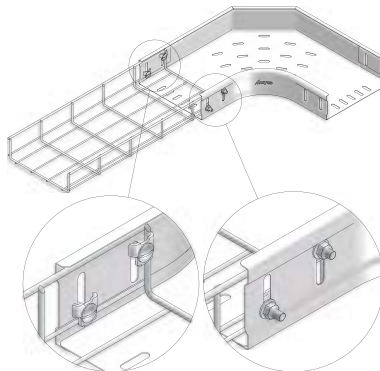
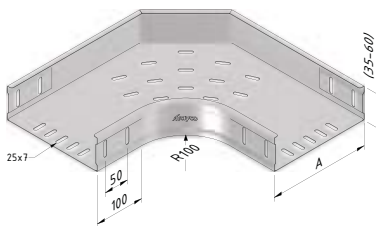
50

KABELBAAN BOCHT

CHEMIN DE CÂBLES COUDE

CT-B90

Montagevoorbeeld / exemple de montage



Art		PG	Stock PG	DG	Stock DG	UG	Stock UG	A	Eenheid Unité	
CT35-B90-050		10064	-	10388	-	-	-	50	ST	1
CT35-B90-075		10065	-	10389	-	-	-	75	ST	1
CT35-B90-100		10066	-	10390	-	-	-	100	ST	1
CT35-B90-150		10067	-	10391	-	-	-	150	ST	1
CT35-B90-200		10068	-	10392	-	-	-	200	ST	1
CT35-B90-300		10069	-	10393	-	-	-	300	ST	1
CT35-B90-400		16393	-	16394	-	-	-	400	ST	1
CT60-B90-050		10070	v	-	-	19796	-	50	ST	1
CT60-B90-075		10071	v	-	-	19797	-	75	ST	1
CT60-B90-100		10072	v	-	-	19623	-	100	ST	1
CT60-B90-150		10073	v	-	-	19798	-	150	ST	1
CT60-B90-200		10074	v	-	-	19799	-	200	ST	1
CT60-B90-300		10075	v	-	-	19800	-	300	ST	1
CT60-B90-400		10076	v	-	-	19801	-	400	ST	1
CT60-B90-500		10077	v	-	-	19802	-	500	ST	1
CT60-B90-600		10078	v	-	-	19803	-	600	ST	1

Koppelen met MT-BC-06-20.

Gelakte uitvoering op aanvraag verkrijgbaar. Het gevraagde RAL kleur wordt gedefinieerd bij uw bestelling.

A fixer avec MT-BC-06-20.

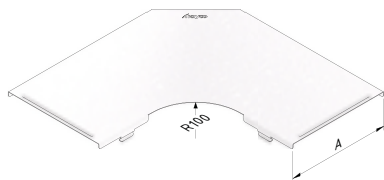
Finition thermolaquée disponible sur demande. Couleur RAL à confirmer sur votre commande.




KABELBAAN DEKSEL BOCHT

COUVERCLE COUDE

CT-CB90

Montagevoorbeeld / exemple de montage



Art 	PG	Stock PG	UG	Stock UG		Eenheid Unité	
CT-CB90-050	10927	v	19858	-	50	ST	1
CT-CB90-075	10099	v	19859	-	75	ST	1
CT-CB90-100	10100	v	19626	-	100	ST	1
CT-CB90-150	10101	v	19860	-	150	ST	1
CT-CB90-200	10102	v	19627	-	200	ST	1
CT-CB90-300	10103	v	19861	-	300	ST	1
CT-CB90-400	12149	v	19862	-	400	ST	1
CT-CB90-500	12150	v	19863	-	500	ST	1
CT-CB90-600	12151	v	19864	-	600	ST	1

Gelakte uitvoering op aanvraag verkrijgbaar. Het gevraagde RAL kleur wordt gedefinieerd bij uw bestelling.

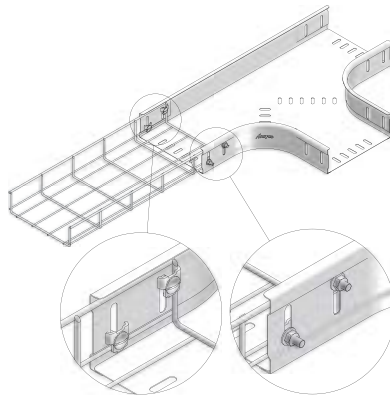
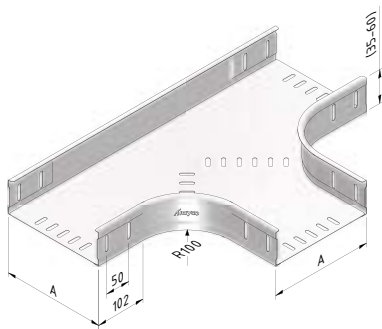
Finition thermolaquée disponible sur demande. Couleur RAL à confirmer sur votre commande.

KABELBAAN T-STUK

CHEMIN DE CÂBLES PIÈCE EN T

CT-T

Montagevoorbeeld / exemple de montage



Art	CT	MT	PG	Stock PG	DG	Stock DG	UG	Stock UG	A	Eenheid Unité	☒
CT35-T-050			10171	-	10487	-	-	-	50	ST	1
CT35-T-075			10172	-	10488	-	-	-	75	ST	1
CT35-T-100			10173	-	10489	-	-	-	100	ST	1
CT35-T-150			10174	-	10490	-	-	-	150	ST	1
CT35-T-200			10175	-	10491	-	-	-	200	ST	1
CT35-T-300			10176	-	10492	-	-	-	300	ST	1
CT35-T-400			16322	-	16323	-	-	-	400	ST	1
CT60-T-050			10928	v	-	-	19841	-	50	ST	1
CT60-T-075			10177	v	-	-	19842	-	75	ST	1
CT60-T-100			10178	v	-	-	19843	-	100	ST	1
CT60-T-150			10179	v	-	-	19844	-	150	ST	1
CT60-T-200			10180	v	-	-	19845	-	200	ST	1
CT60-T-300			10181	v	-	-	19846	-	300	ST	1
CT60-T-400			10182	v	-	-	19847	-	400	ST	1
CT60-T-500			10183	v	-	-	19848	-	500	ST	1
CT60-T-600			10184	v	-	-	19849	-	600	ST	1

Koppelen met MT-BC-06-20.

Gelakte uitvoering op aanvraag verkrijgbaar. Het gevraagde RAL kleur wordt gedefinieerd bij uw bestelling.

A fixer avec MT-BC-06-20.

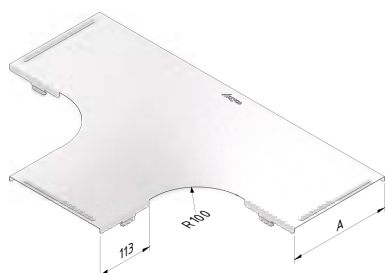
Finition thermolaquée disponible sur demande. Couleur RAL à confirmer sur votre commande.


KABELBAAN DEKSEL T-STUK

COUVERCLE PIÈCE EN T

CT-CT

Montagevoorbeeld / exemple de montage



Art 	PG	Stock PG	UG	Stock UG		Eenheid Unité	
CT-CT-050	10929	v	19883	-	50	ST	1
CT-CT-075	10111	v	19884	-	75	ST	1
CT-CT-100	10112	v	19885	-	100	ST	1
CT-CT-150	10113	v	19886	-	150	ST	1
CT-CT-200	10114	v	19887	-	200	ST	1
CT-CT-300	10115	v	19888	-	300	ST	1
CT-CT-400	12152	-	19889	-	400	ST	1
CT-CT-500	12153	-	19890	-	500	ST	1
CT-CT-600	12154	-	19891	-	600	ST	1

Gelakte uitvoering op aanvraag verkrijgbaar. Het gevraagde RAL kleur wordt gedefinieerd bij uw bestelling.

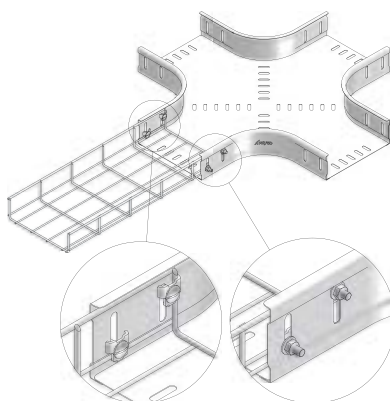
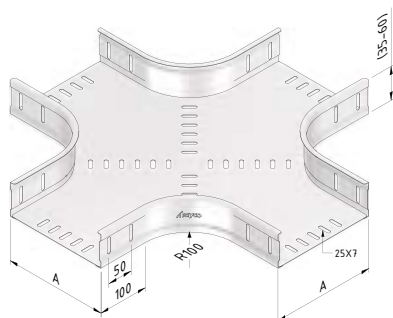
Finition thermolaquée disponible sur demande. Couleur RAL à confirmer sur votre commande.

KABELBAAN X-STUK

CHEMIN DE CÂBLES PIÈCE EN X

CT-X

Montagevoorbeeld / exemple de montage



Art	CT	MT	PG	Stock PG	DG	Stock DG	UG	Stock UG	A	Eenheid Unité	☒
CT35-X-050			12108	-	12158	-	-	-	50	ST	1
CT35-X-075			12109	-	12159	-	-	-	75	ST	1
CT35-X-100			12110	-	12160	-	-	-	100	ST	1
CT35-X-150			12111	-	12161	-	-	-	150	ST	1
CT35-X-200			12112	-	12162	-	-	-	200	ST	1
CT35-X-300			12113	-	12163	-	-	-	300	ST	1
CT35-X-400			16328	-	16329	-	-	-	400	ST	1
CT60-X-050			10187	v	-	-	19850	-	50	ST	1
CT60-X-075			10188	v	-	-	19851	-	75	ST	1
CT60-X-100			10189	v	-	-	19629	-	100	ST	1
CT60-X-150			10190	v	-	-	19852	-	150	ST	1
CT60-X-200			10191	v	-	-	19853	-	200	ST	1
CT60-X-300			10192	v	-	-	19854	-	300	ST	1
CT60-X-400			10193	v	-	-	19855	-	400	ST	1
CT60-X-500			12114	-	-	-	19856	-	500	ST	1
CT60-X-600			12115	-	-	-	19857	-	600	ST	1

Koppelen met MT-BC-06-20.

Gelakte uitvoering op aanvraag verkrijgbaar. Het gevraagde RAL kleur wordt gedefinieerd bij uw bestelling.

A fixer avec MT-BC-06-20.

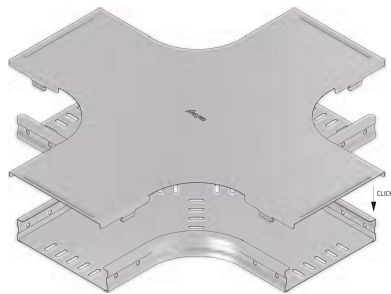
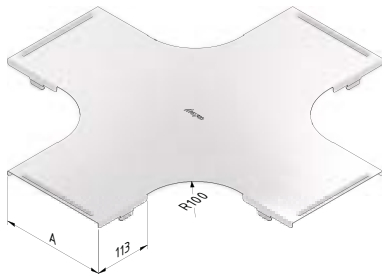
Finition thermolaquée disponible sur demande. Couleur RAL à confirmer sur votre commande.




KABELBAAN DEKSEL X-STUK

COUVERCLE PIÈCE EN X

CT-CX

Montagevoorbeeld / exemple de montage



Art 	PG	Stock PG	UG	Stock UG		Eenheid Unité	
CT-CX-050	15745	v	19892	-	50	ST	1
CT-CX-075	15746	v	19893	-	75	ST	1
CT-CX-100	15747	v	19894	-	100	ST	1
CT-CX-150	15748	v	19895	-	150	ST	1
CT-CX-200	15749	v	19896	-	200	ST	1
CT-CX-300	15750	v	19897	-	300	ST	1
CT-CX-400	15752	v	19898	-	400	ST	1
CT-CX-500	15753	-	19899	-	500	ST	1
CT-CX-600	15754	-	19900	-	600	ST	1

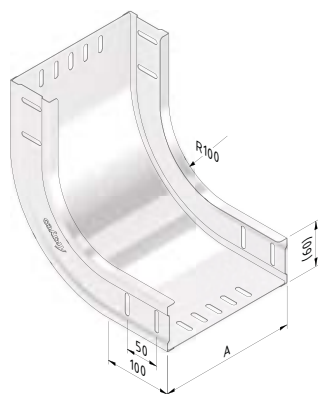
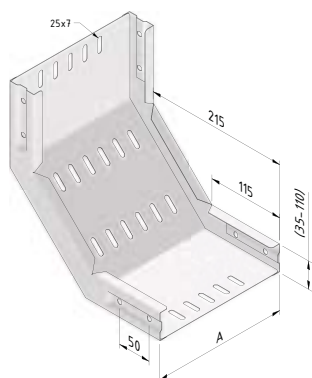
Gelakte uitvoering op aanvraag verkrijgbaar. Het gevraagde RAL kleur wordt gedefinieerd bij uw bestelling.

Finition thermolaquée disponible sur demande. Couleur RAL à confirmer sur votre commande.

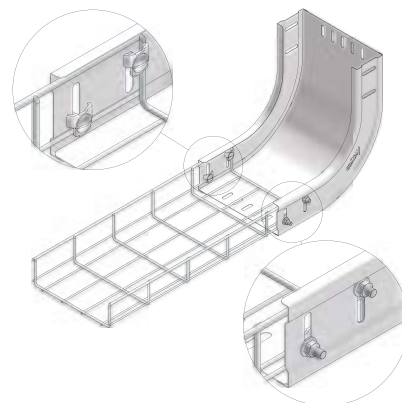
KABELBAAN STIJGBOCHT

COUDE INTÉRIEUR

CT-RB



Montagevoorbeeld / exemple de montage



Art	CT	MT	PG	Stock PG	DG	Stock DG	UG	Stock UG	A	Eenheid Unité	☒
CT35-RB90-050			12116	-	12166	-	-	-	50	ST	1
CT35-RB90-075			12117	-	12167	-	-	-	75	ST	1
CT35-RB90-100			12118	-	12168	-	-	-	100	ST	1
CT35-RB90-150			12119	-	12169	-	-	-	150	ST	1
CT35-RB90-200			12120	-	12170	-	-	-	200	ST	1
CT35-RB90-300			12121	-	12171	-	-	-	300	ST	1
CT35-RB90-400			16331	-	16332	-	-	-	400	ST	1
CT60-RB90-050			10161	v	-	-	19832	-	50	ST	1
CT60-RB90-075			10162	v	-	-	19833	-	75	ST	1
CT60-RB90-100			10163	v	-	-	19834	-	100	ST	1
CT60-RB90-150			10164	v	-	-	19835	-	150	ST	1
CT60-RB90-200			10165	v	-	-	19836	-	200	ST	1
CT60-RB90-300			10166	v	-	-	19837	-	300	ST	1
CT60-RB90-400			10167	v	-	-	19838	-	400	ST	1
CT60-RB90-500			12122	-	-	-	19839	-	500	ST	1
CT60-RB90-600			12123	-	-	-	19840	-	600	ST	1

Koppelen met MT-BC-06-20.

Gelakte uitvoering op aanvraag verkrijgbaar. Het gevraagde RAL kleur wordt gedefinieerd bij uw bestelling.

A fixer avec MT-BC-06-20.




Finition thermolaquée disponible sur demande. Couleur RAL à confirmer sur votre commande.

KABELBAAN DEKSEL STIJGBOCHT

COUVERCLE COUDE INTÉRIEUR

CT-CRB



Art 	PG	Stock PG	DG	Stock DG	UG	Stock UG		Eenheid Unité	
CT35-CRB90-050	16399	-	16406	-	-	-	50	ST	1
CT35-CRB90-075	16400	-	16407	-	-	-	75	ST	1
CT35-CRB90-100	16401	-	16408	-	-	-	100	ST	1
CT35-CRB90-150	16402	-	16409	-	-	-	150	ST	1
CT35-CRB90-200	16403	-	16410	-	-	-	200	ST	1
CT35-CRB90-300	16404	-	16411	-	-	-	300	ST	1
CT35-CRB90-400	16405	-	16412	-	-	-	400	ST	1
CT35-CRB90-500	16796	-	16797	-	-	-	500	ST	1
CT35-CRB90-600	16799	-	16800	-	-	-	600	ST	1
CT-CRB90-050	10105	v	-	-	19874	-	50	ST	1
CT-CRB90-075	10106	v	-	-	19875	-	75	ST	1
CT-CRB90-100	10107	v	-	-	19876	-	100	ST	1
CT-CRB90-150	10108	v	-	-	19877	-	150	ST	1
CT-CRB90-200	10109	v	-	-	19878	-	200	ST	1
CT-CRB90-300	10110	v	-	-	19879	-	300	ST	1
CT-CRB90-400	12155	-	-	-	19880	-	400	ST	1
CT-CRB90-500	12156	-	-	-	19881	-	500	ST	1
CT-CRB90-600	12157	-	-	-	19882	-	600	ST	1

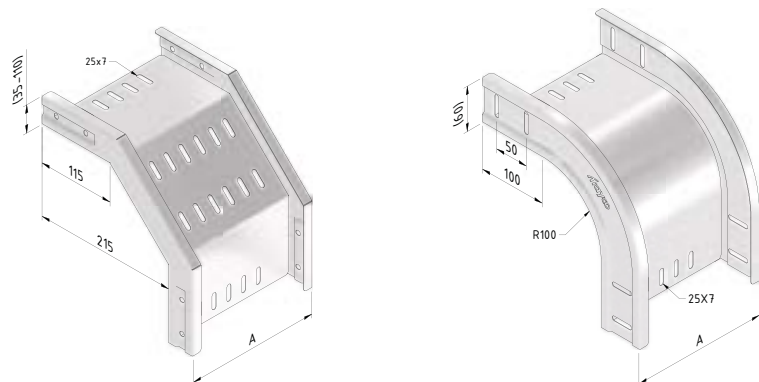
Gelakte uitvoering op aanvraag verkrijgbaar. Het gevraagde RAL kleur wordt gedefinieerd bij uw bestelling.

Finition thermolaquée disponible sur demande. Couleur RAL à confirmer sur votre commande.

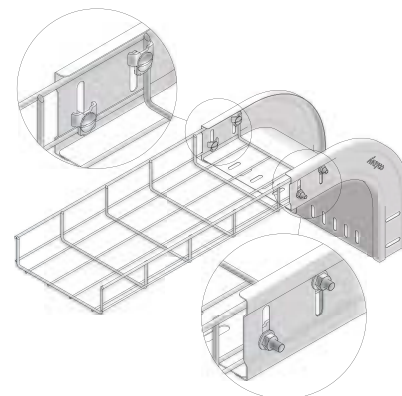
KABELBAAN VALBOCHT

COUDE EXTÉRIEUR

CT-FB



Montagevoorbeeld / exemple de montage



Art	CT	MT	PG	Stock PG	DG	Stock DG	UG	Stock UG	A	Eenheid Unité	☒
CT35-FB90-050			12124	-	12174	-	-	-	50	ST	1
CT35-FB90-075			12125	-	12175	-	-	-	75	ST	1
CT35-FB90-100			12126	-	12176	-	-	-	100	ST	1
CT35-FB90-150			12127	-	12177	-	-	-	150	ST	1
CT35-FB90-200			12128	-	12178	-	-	-	200	ST	1
CT35-FB90-300			12129	-	12179	-	-	-	300	ST	1
CT35-FB90-400			16334	-	16335	-	-	-	400	ST	1
CT60-FB90-050			10121	v	-	-	19823	-	50	ST	1
CT60-FB90-075			10122	v	-	-	19824	-	75	ST	1
CT60-FB90-100			10123	v	-	-	19825	-	100	ST	1
CT60-FB90-150			10124	v	-	-	19826	-	150	ST	1
CT60-FB90-200			10125	v	-	-	19827	-	200	ST	1
CT60-FB90-300			10126	v	-	-	19828	-	300	ST	1
CT60-FB90-400			10127	v	-	-	19829	-	400	ST	1
CT60-FB90-500			11471	-	-	-	19830	-	500	ST	1
CT60-FB90-600			11516	-	-	-	19831	-	600	ST	1

Koppelen met MT-BC-06-20.

Gelakte uitvoering op aanvraag verkrijgbaar. Het gevraagde RAL kleur wordt gedefinieerd bij uw bestelling.

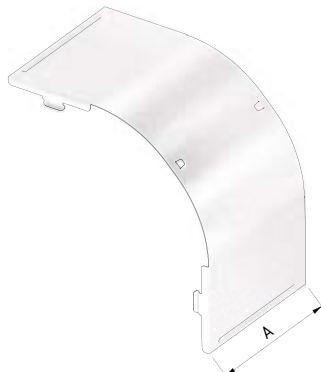
A fixer avec MT-BC-06-20.




Finition thermolaquée disponible sur demande. Couleur RAL à confirmer sur votre commande.

KABELBAAN DEKSEL VALBOCHT

COUVERCLE COUDE EXTÉRIEUR

CT-CFB



Art 	PG	Stock PG	DG	Stock DG	UG	Stock UG	A 	Eenheid Unité	
CT35-CFB90-050	16428	-	16435	-	-	-	50	ST	1
CT35-CFB90-075	16429	-	16436	-	-	-	75	ST	1
CT35-CFB90-100	16430	-	16437	-	-	-	100	ST	1
CT35-CFB90-150	16431	-	16438	-	-	-	150	ST	1
CT35-CFB90-200	16432	-	16439	-	-	-	200	ST	1
CT35-CFB90-300	16433	-	16440	-	-	-	300	ST	1
CT35-CFB90-400	16434	-	16441	-	-	-	400	ST	1
CT60-CFB90-050	12545	v	-	-	19814	-	50	ST	1
CT60-CFB90-075	12546	v	-	-	19815	-	75	ST	1
CT60-CFB90-100	12547	v	-	-	19816	-	100	ST	1
CT60-CFB90-150	12548	v	-	-	19817	-	150	ST	1
CT60-CFB90-200	12368	v	-	-	19818	-	200	ST	1
CT60-CFB90-300	12549	v	-	-	19819	-	300	ST	1
CT60-CFB90-400	12550	v	-	-	19820	-	400	ST	1
CT60-CFB90-500	12551	-	-	-	19821	-	500	ST	1
CT60-CFB90-600	12552	-	-	-	19822	-	600	ST	1

Gelakte uitvoering op aanvraag verkrijgbaar. Het gevraagde RAL kleur wordt gedefinieerd bij uw bestelling.

Finition thermolaquée disponible sur demande. Couleur RAL à confirmer sur votre commande.

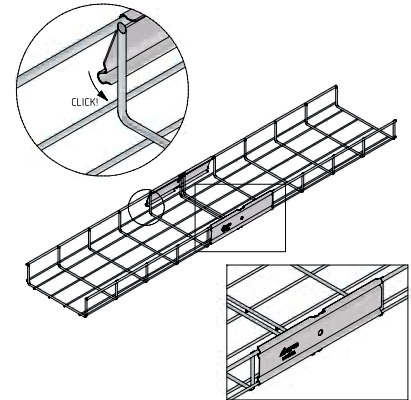
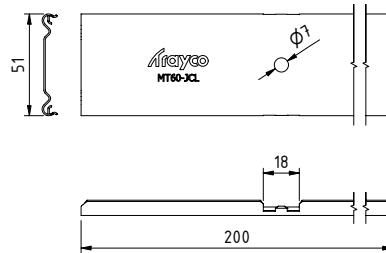
DRAADGOOT KOPPELPLAAT CLIPS

ECLISSE CLIPSABLE

MT-JCL

Afmetingen / Dimensions

Montagevoorbeeld / exemple de montage



Art	PG	Stock PG	UG	Stock UG	Eenheid Unité	
MT60-JCL	14314	v	17459	v	ST	10

Voor MT(L)60.
Gelakte uitvoering op aanvraag verkrijgbaar. Het gevraagde RAL kleur wordt gedefinieerd bij uw bestelling.

Pour MT(L)60.
Finition thermolaquée disponible sur demande. Couleur RAL à confirmer sur votre commande.

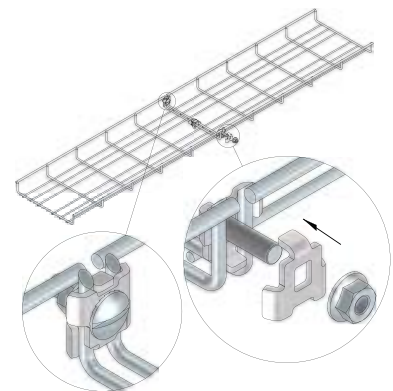
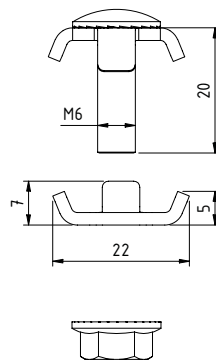
DRAADGOOT KOPPELKLEM VAST

AGRAFE FIXE

MT-JF

Afmetingen / Dimensions

Montagevoorbeeld / exemple de montage



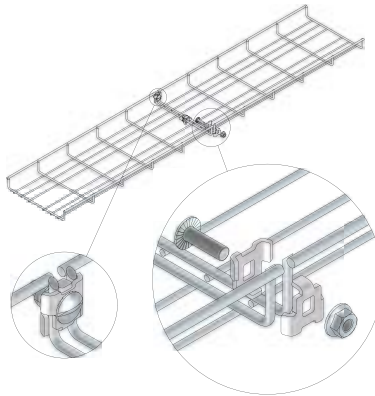
Art	EG	Stock EG	A	Eenheid Unité	
MT-JF	16969	v	M6	ST	200


DRAADGOOT KOPPELKLEM

AGRAFE

MT-J

Montagevoorbeeld / exemple de montage



Art	PG	Stock PG	UG	Stock UG	Eenheid Unité	
MT-J	10350	v	17343	v	ST	50

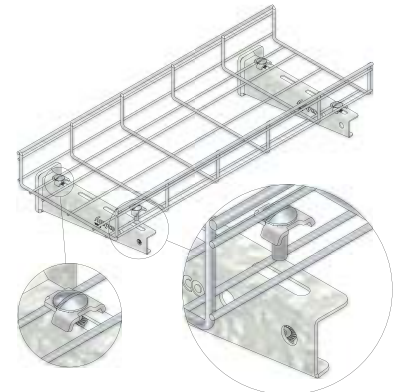
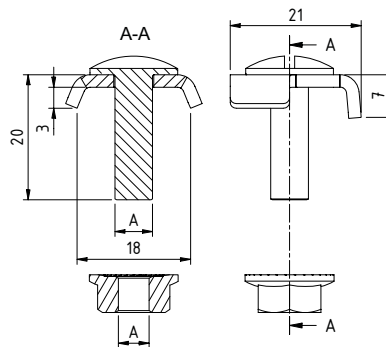
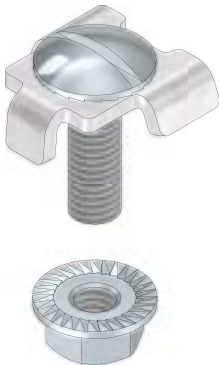
DRAADGOOT BEVESTIGINGSKLEM

CLAMME DE FIXATION

MT-BC

Afmetingen / Dimensions

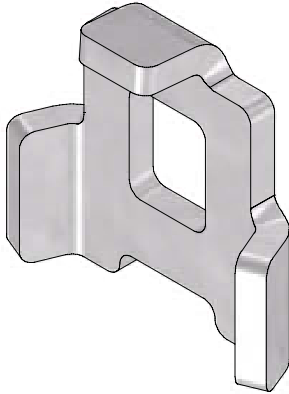
Montagevoorbeeld / exemple de montage




Art	EG	Stock EG		Eenheid Unité	
MT-BC-06-20	16970	v	M6	ST	200

DRAADGOOT BEVESTIGINGSKLEM**CLAMME DE FIXATION MT**

MT-MC



Art	UG	Stock UG	Eenheid Unité	
MT-MC	17342	v	ST	50

Koppelen met BN06-20.

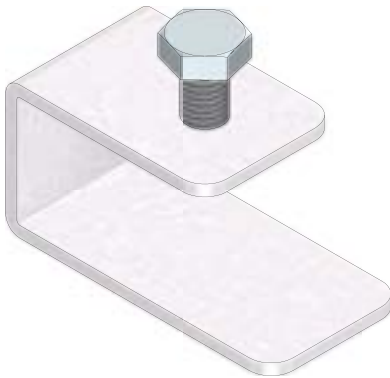
Gelakte uitvoering op aanvraag verkrijgbaar. Het gevraagde RAL kleur wordt gedefinieerd bij uw bestelling.

A fixer avec BN06-20.

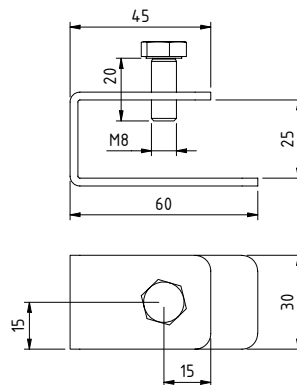
Finition thermolaquée disponible sur demande. Couleur RAL à confirmer sur votre commande.

U KLEM**CLAMME EN U**

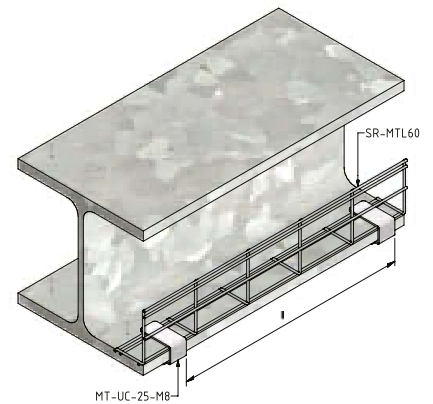
MT-UC



Afmetingen / Dimensions



Montagevoorbeeld / exemple de montage



Art	PG	Stock PG	Eenheid Unité	
MT-UC-25-M8	12724	v	ST	50

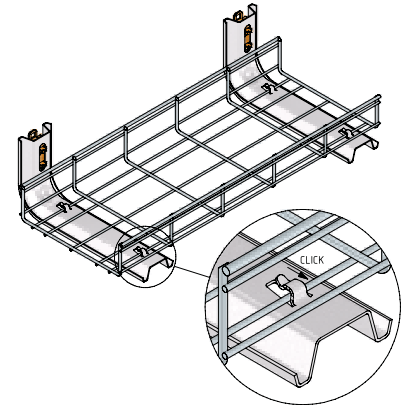
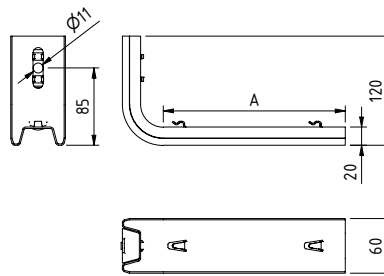
L-BEUGEL OMEGA CLIPSBAAR




ETRIER EN L OMEGA CLIPSABLE

MT-LBO120

Afmetingen / Dimensions

Montagevoorbeeld / exemple de montage



Art 	UG	Stock UG	A 	Eenheid Unité	
MT-LBO120-100	17014	v	100	ST	10
MT-LBO120-150	17015	v	150	ST	30
MT-LBO120-200	17016	v	200	ST	20
MT-LBO120-300	17017	v	300	ST	30
MT-LBO120-400	17018	v	400	ST	20
MT-LBO120-500	17019	v	500	ST	6
MT-LBO120-600	17020	v	600	ST	6

Gelakte uitvoering op aanvraag verkrijgbaar. Het gevraagde RAL kleur wordt gedefinieerd bij uw bestelling.

Finition thermolaquée disponible sur demande. Couleur RAL à confirmer sur votre commande.

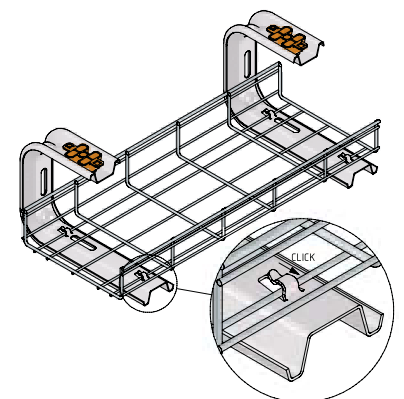
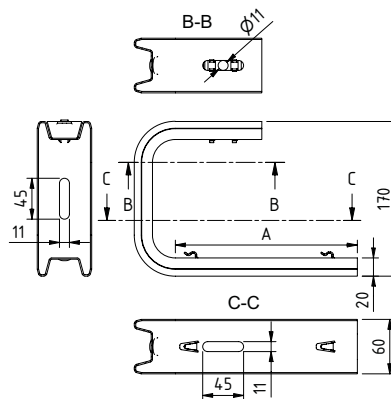
C-BEUGEL OMEGA CLIPSBAAR




ETRIER EN C OMEGA CLIPSABLE

MT-CBO170

Afmetingen / Dimensions

Montagevoorbeeld / exemple de montage



Art 	UG	Stock UG	A 	Eenheid Unité	
MT-CBO170-100	17009	v	100	ST	10
MT-CBO170-150	17010	v	150	ST	10
MT-CBO170-200	17011	v	200	ST	20
MT-CBO170-300	17012	v	300	ST	15
MT-CBO170-400	17013	v	400	ST	8

Gelakte uitvoering op aanvraag verkrijgbaar. Het gevraagde RAL kleur wordt gedefinieerd bij uw bestelling.

Finition thermolaquée disponible sur demande. Couleur RAL à confirmer sur votre commande.

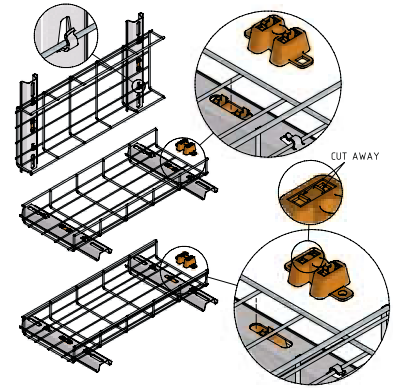
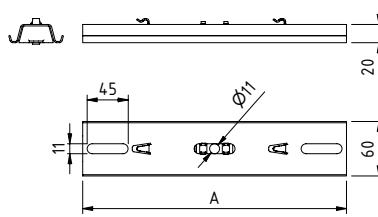
DRAADGOOT BEVEST. BEUGEL OMEGA

TREILLIS ETRIER DE FIX. OMEGA

MT-FWSBO

Afmetingen / Dimensions

Montagevoorbeeld / exemple de montage



Art 	UG	Stock UG	A 	Eenheid Unité 
MT-FWSBO-150	17153	v	220	ST 30
MT-FWSBO-200	17154	v	290	ST 40
MT-FWSBO-300	17155	v	390	ST 40
MT-FWSBO-400	17156	v	490	ST 20
MT-FWSBO-500	17157	v	590	ST 20
MT-FWSBO-600	17158	v	690	ST 10

Gelakte uitvoering op aanvraag verkrijgbaar. Het gevraagde RAL kleur wordt gedefinieerd bij uw bestelling.

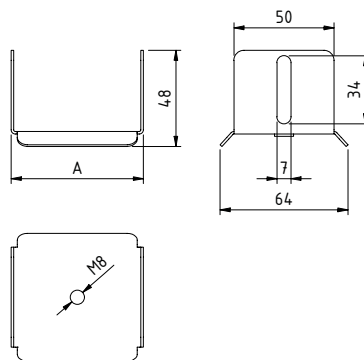
Finition thermolaquée disponible sur demande. Couleur RAL à confirmer sur votre commande.



BINNENLIGGENDE GOOTBEUGEL

ETRIER SUSPENSION CENTRALE

IB

Afmetingen / Dimensions



Art	UG	Stock UG	A 	Eenheid Unité 
IB60-050	17173	v	50	ST 10
IB60-075	17174	v	75	ST 10

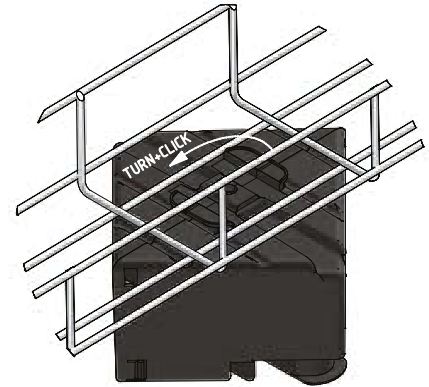
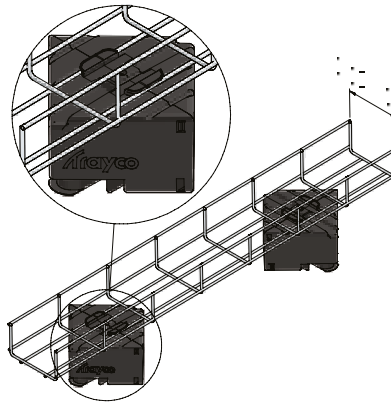
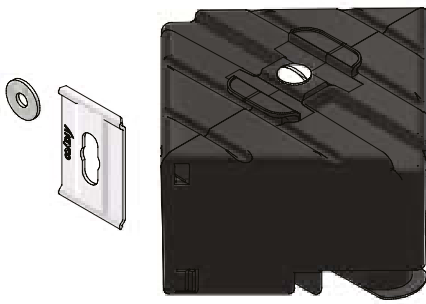
Koppelen met ROD08.

A fixer avec ROD08.

VOETSTEUN CLIPSBAAR**ETRIER DE FIXATION CLIPSABLE****CUBE**

Montagevoorbeeld / exemple de montage

Montagevoorbeeld / exemple de montage



Art 	PE	Stock PE	Eenheid Unité	
CUBE-SQ-110	17186	v	ST	15

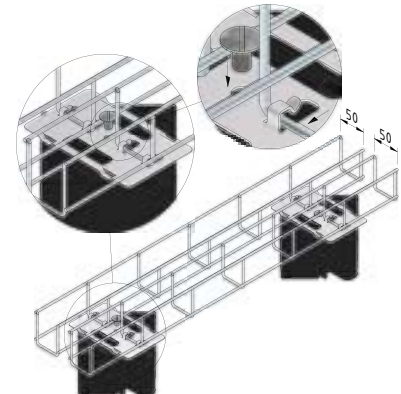
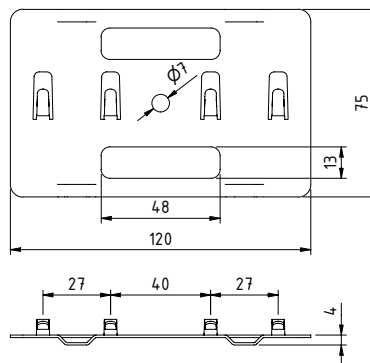
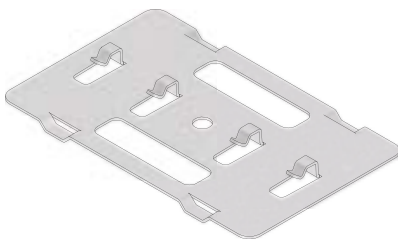
Gebruik CUBE-FP-MT voor MT(L)60-050.

Appliquez CUBE-FP-MT pour MT(L)60-050.

FIXATIEPLAATJE MTL60-050**PLAQUE DE FIXATION MTL60-050****CUBE-FP-MT**

Afmetingen / Dimensions

Montagevoorbeeld / exemple de montage



Art 	UG	Stock UG	Eenheid Unité	
CUBE-FP-MTL60-050	18440	v	ST	10

Voor MT(L)60-050.

Gelakte uitvoering op aanvraag verkrijgbaar. Het gevraagde RAL kleur wordt gedefinieerd bij uw bestelling.

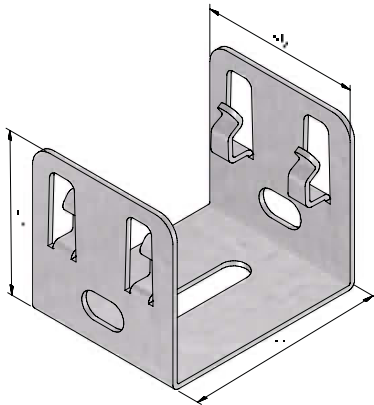
Pour MT(L)60-050.

Finition thermolaquée disponible sur demande. Couleur RAL à confirmer sur votre commande.

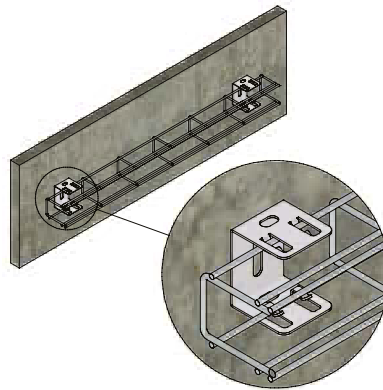
U-BEUGEL VOOR DRAADNET

ETRIER EN U

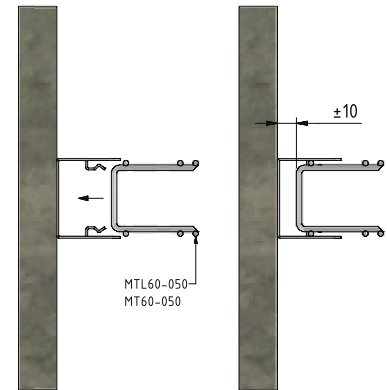
MT-UB



Montagevoorbeeld / exemple de montage



Montagevoorbeeld / exemple de montage



Art	PG	Stock PG	DG	Stock DG	Eenheid Unité	
MT-UB-050	19544	-	19545	-	ST	10

Voor MT(L)60-050.

Gelakte uitvoering op aanvraag verkrijgbaar. Het gevraagde RAL kleur wordt gedefinieerd bij uw bestelling.

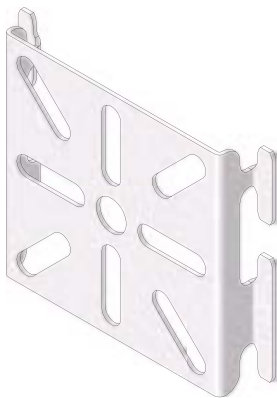
Pour MT(L)60-050.

Finition thermolaquée disponible sur demande. Couleur RAL à confirmer sur votre commande.

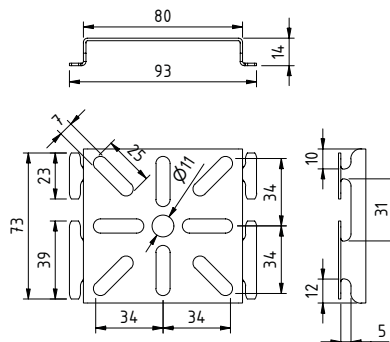
DRAADGOOT MONTAGEPLAAT

PLAQUE DE MONTAGE

MT-MP



Afmetingen / Dimensions



Art	PG	Stock PG	UG	Stock UG	Eenheid Unité	
MT-MP	10362	v	20281	v	ST	10

Voor MT60.

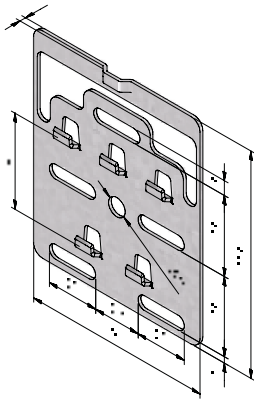
Gelakte uitvoering op aanvraag verkrijgbaar. Het gevraagde RAL kleur wordt gedefinieerd bij uw bestelling.

Pour MT60.

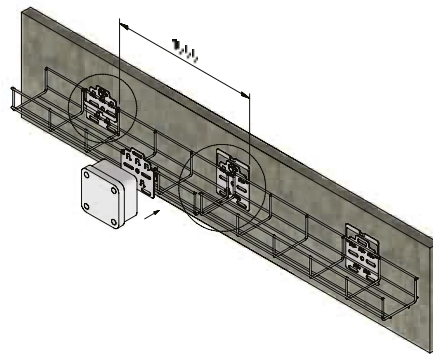
Finition thermolaquée disponible sur demande. Couleur RAL à confirmer sur votre commande.

WANDBEUGEL VOOR MTL60 CONSOLE MURALE POUR MTL60

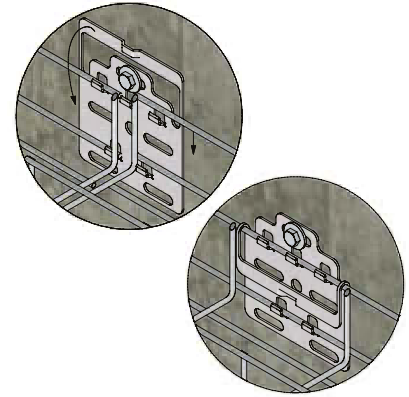
MTL-WB



Montagevoorbeeld / exemple de montage



Montagevoorbeeld / exemple de montage



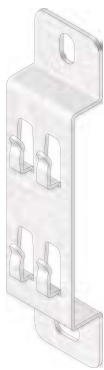
Art 	PG	Stock PG	DG	Stock DG	Eenheid Unité	
MTL60-WB	14419	v	14420	-	ST	50

Voor MT(L)60<150 mm.
Gelakte uitvoering op aanvraag verkrijgbaar. Het gevraagde RAL kleur wordt gedefinieerd bij uw bestelling.

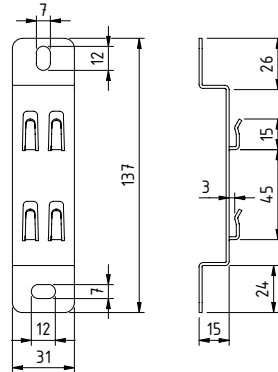
Pour MT(L)60<150 mm.
Finition thermolaquée disponible sur demande. Couleur RAL à confirmer sur votre commande.

WANDBEUGEL LICHT CONSOLE MURALE MTL60

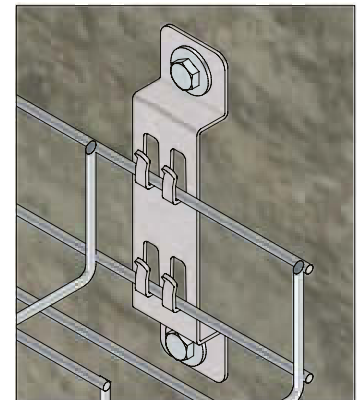
MTL-WBL



Afmetingen / Dimensions



Montagevoorbeeld / exemple de montage



Art 	PG	Stock PG	UG	Stock UG	Eenheid Unité	
MTL60-WBL	14422	v	20132	v	ST	50

Voor MTL60<150 mm.
Gelakte uitvoering op aanvraag verkrijgbaar. Het gevraagde RAL kleur wordt gedefinieerd bij uw bestelling.

Pour MTL60<150 mm.
Finition thermolaquée disponible sur demande. Couleur RAL à confirmer sur votre commande.

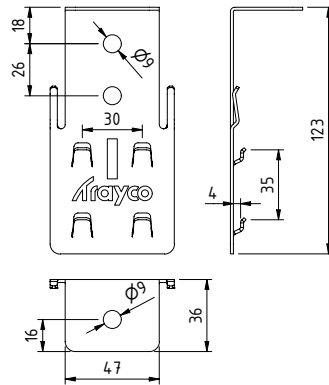
OPHANGBEUGEL

ETRIER DE SUSPENSION

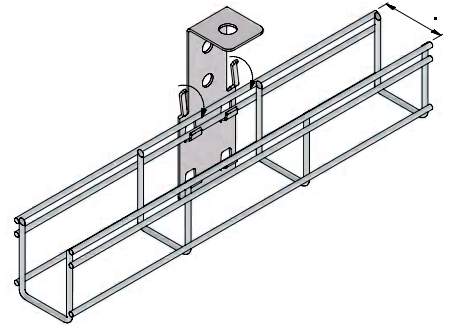
MT-SB




Afmetingen / Dimensions



Montagevoorbeeld / exemple de montage



Art 	PG	Stock PG	DG	Stock DG	Eenheid Unité	
MT60-SB	12268	v	12269	-	ST	50

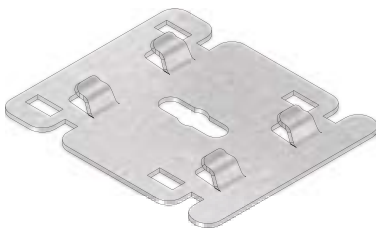
Voor MT60<150 mm.
Gelakte uitvoering op aanvraag verkrijgbaar. Het gevraagde RAL kleur wordt gedefinieerd bij uw bestelling.

Pour MT60<150 mm.
Finition thermolaquée disponible sur demande. Couleur RAL à confirmer sur votre commande.

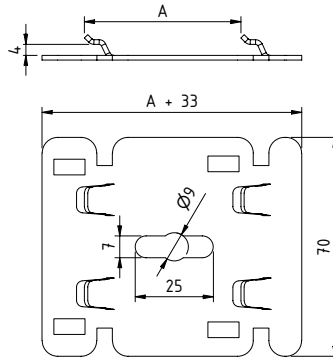
CENTRALE OPHANGB. DRAADNET

ETRIER SUSPENSION CENTRALE

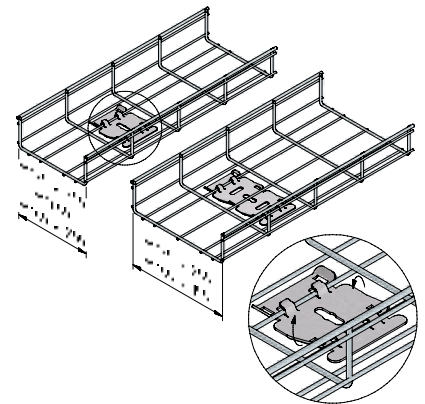
MT-CSB



Afmetingen / Dimensions



Montagevoorbeeld / exemple de montage



Art 	PG	Stock PG	DG	Stock DG	Eenheid Unité	
MT-CSB050	12389	v	12390	-	ST	10
MT-CSB100	12632	v	12633	-	ST	10

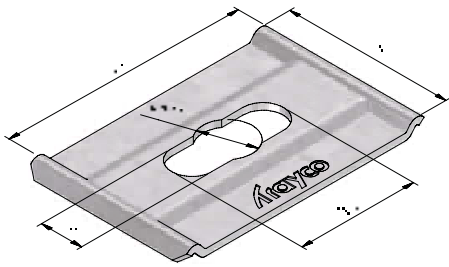
Koppelen met ROD08.
Gelakte uitvoering op aanvraag verkrijgbaar. Het gevraagde RAL kleur wordt gedefinieerd bij uw bestelling.

A fixer avec ROD08.
Finition thermolaquée disponible sur demande. Couleur RAL à confirmer sur votre commande.

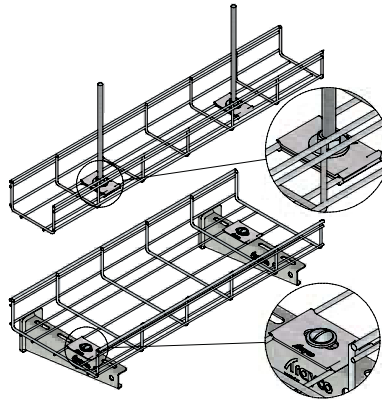
DRAADGOOT FIXATIEKLEM

CLAMME DE FIXATION MT

MT-FB



Montagevoorbeeld / exemple de montage



MT-FB	100	150	200	250	300	350
MTL35	v	v	v	v		v
MT35	v	v	v			
MTL60	v	v	v		v	
MT60	v	v				

Art	PG	Stock PG	UG	Stock UG	Eenheid Unité	
MT-FB	13319	v	17461	v	ST	50

Koppelen met BN06-10 + W06 / ROD08.

Niet voor MT(L)60-050.

Gelakte uitvoering op aanvraag verkrijgbaar. Het gevraagde RAL kleur wordt gedefinieerd bij uw bestelling.

A fixer avec BN06-10 + W06 / ROD08.

Pas pour MT(L)60-050.

Finition thermolaquée disponible sur demande. Couleur RAL à confirmer sur votre commande.

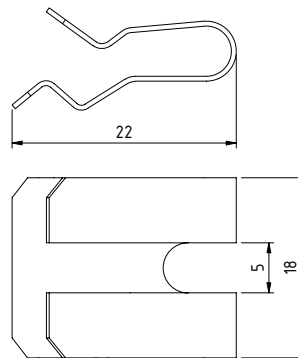
BEVESTIGINGSCLIP SCHEIDINGSSCH

CLIPS DE FIXATION CLOISON

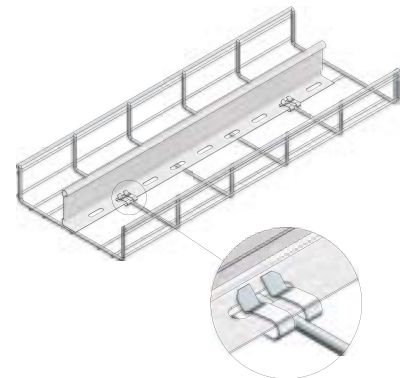
MT-DCL



Afmetingen / Dimensions



Montagevoorbeeld / exemple de montage

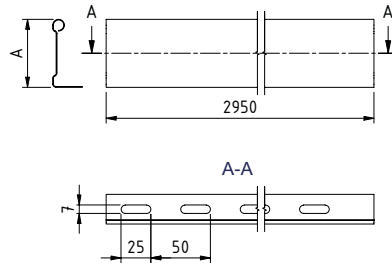
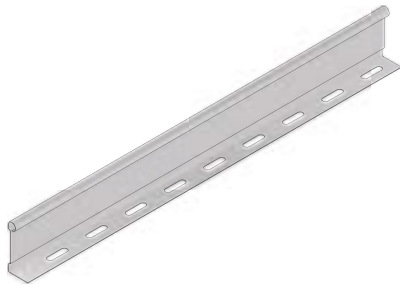


Art	EG	Stock EG	Eenheid Unité	
MT-DCL	16597	v	ST	100

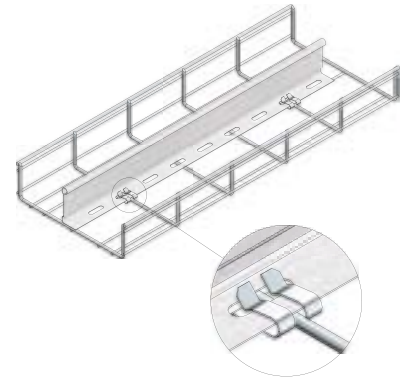
SCHEIDINGSSCHOT CLOISON DE SÉPARATION

CT-D

Afmetingen / Dimensions



Montagevoorbeeld / exemple de montage



Art	PG	Stock PG	UG	Stock UG	A	Eenheid Unité	☒
CT35-D-3	10218	v	20623	v	32	M	3
CT60-D-3	10219	v	17140	v	57	M	3

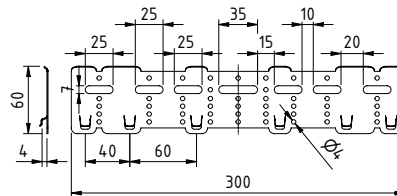
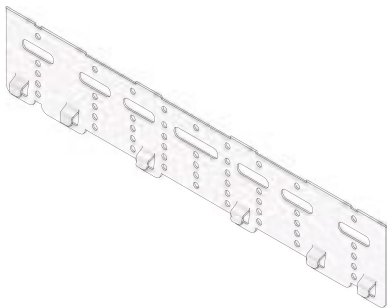
Koppelen met MT-DCL.
Gelakte uitvoering op aanvraag verkrijgbaar. Het gevraagde RAL kleur wordt gedefinieerd bij uw bestelling.

A fixer avec MT-DCL.
Finition thermolaquée disponible sur demande. Couleur RAL à confirmer sur votre commande.

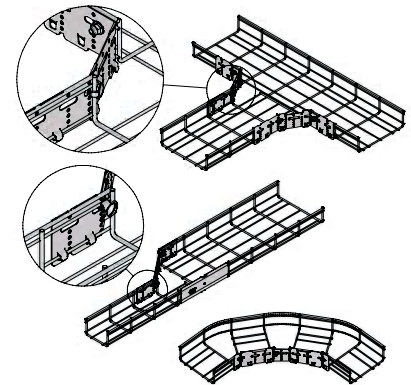
MULTIFUNCT. VERBINDINGSSTUK PIÈCE DE FIX. MULTIFONCTION

MT-MFCP

Afmetingen / Dimensions



Montagevoorbeeld / exemple de montage



Art	PG	Stock PG	DG	Stock DG	Eenheid Unité	☒
MT60-MFCP	16117	v	16530	-	ST	20

Koppelen met MT-BC-06-20.
Gelakte uitvoering op aanvraag verkrijgbaar. Het gevraagde RAL kleur wordt gedefinieerd bij uw bestelling.

A fixer avec MT-BC-06-20.
Finition thermolaquée disponible sur demande. Couleur RAL à confirmer sur votre commande.

DRAADGOOT KNIPTANG**PINCE COUPANTE**

MT-CT



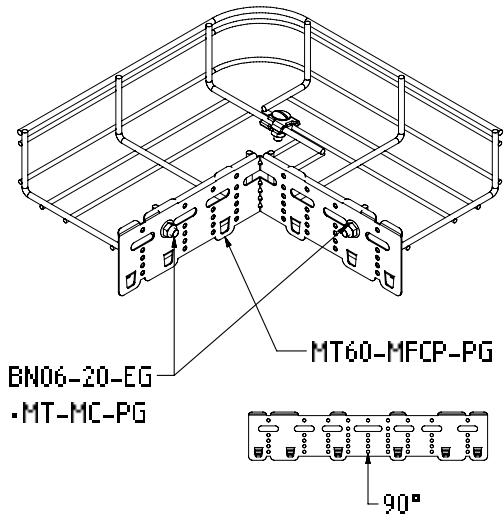
Art 	CO	Stock CO	Eenheid Unité 
MT-CT	10345	v	ST 1

MONTAGE ACCESSOIRES DRAADNETTEN

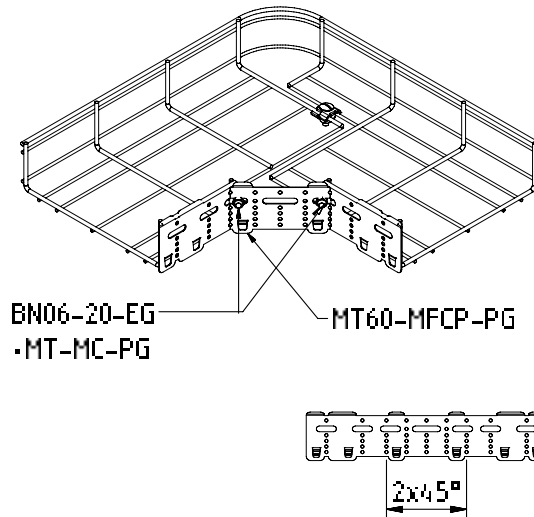
INSTRUCTIONS DE MONTAGE ACCESSOIRES

INSTR

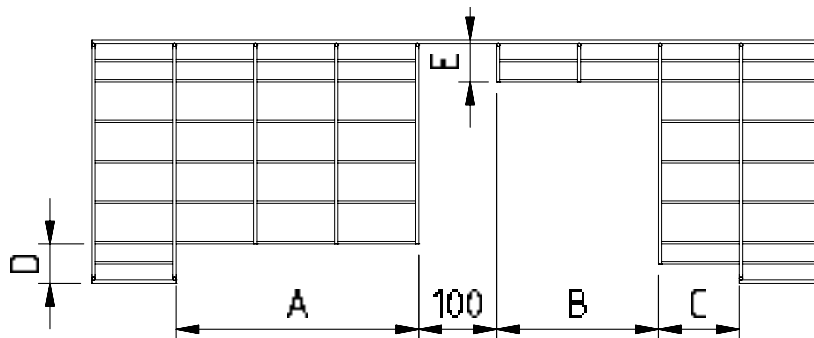
MONTAGE TYPE 1



MONTAGE TYPE 2



KNIPSHEMA - PLAN DE DÉCOUPAGE

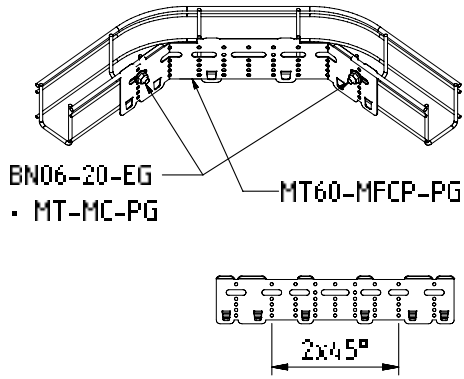


Productref.	A	B	C	D	E	Type
MT60-050-3EG	-	-	-	-	-	1
MT(L)60-100-3EG	100	100	-	25	25	2
MT(L)60-150-3EG	100	100	-	25	50	1
MT(L)60-200-3EG	200	100	100	50(75)	50(25)	2
MT(L)60-300-3EG	300	200	100	50(75)	50(25)	2
MT60-400-3EG	400	300	100	50	50	2
MT60-500-3EG	500	400	100	50	50	2
MT60-600-3EG	600	500	100	50	50	2

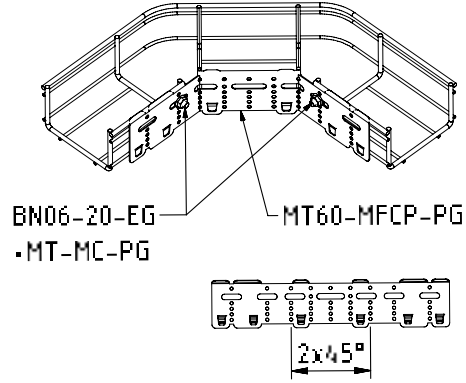
MONTAGE ACCESSOIRES DRAADNETTEN
INSTRUCTIONS DE MONTAGE ACCESSOIRES

INSTR

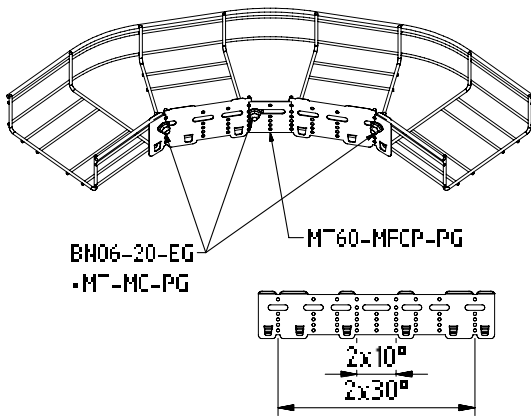
MT(L)60-050



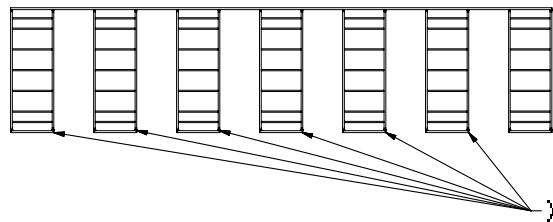
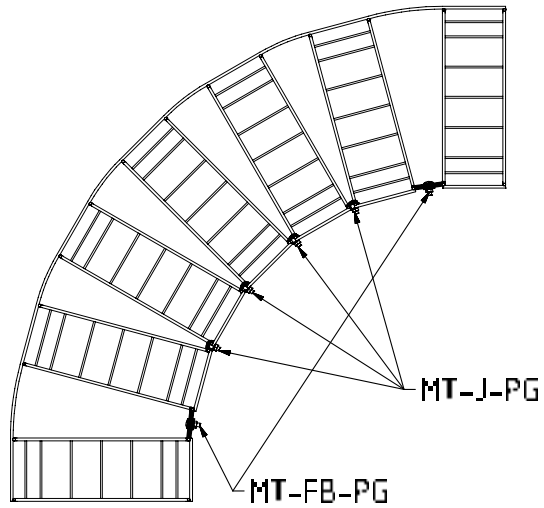
MT(L)60-100



MT(L)60-150



MT(L)60-200 / MT(L)60-300
 MT(L)60-400 / MT(L)60-500 / MT(L)60-600

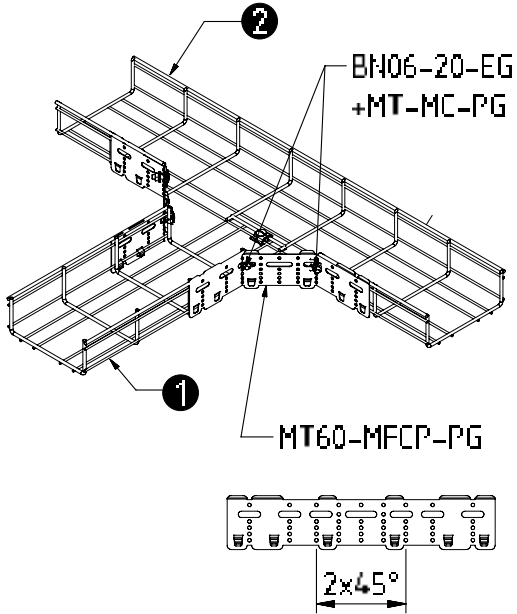


Productref	X	MT-J	MT-FB
MT60-050-3EG	2	0	0
MT(L)60-100-3EG	2	0	0
MT(L)60-150-3EG	3	0	0
MT(L)60-200-3EG	4	3	1
MT(L)60-300-3EG	6	4	2
MT60-400-3EG	7	7	0
MT60-500-3EG	9	9	0
MT60-600-3EG	11	10	1

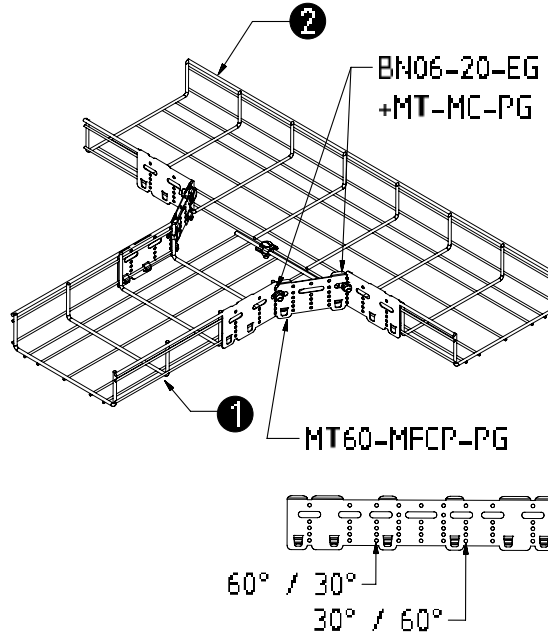
MONTAGE ACCESSOIRES DRAADNETTEN
INSTRUCTIONS DE MONTAGE ACCESSOIRES

INSTR

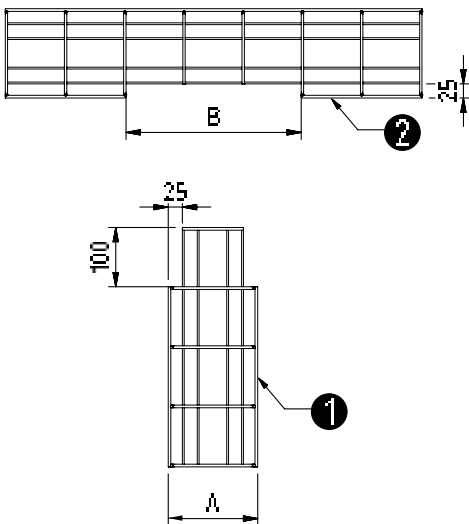
MONTAGE TYPE 1



MONTAGE TYPE 2



KNIPSHEMA - PLAN DE DÉCOUPAGE

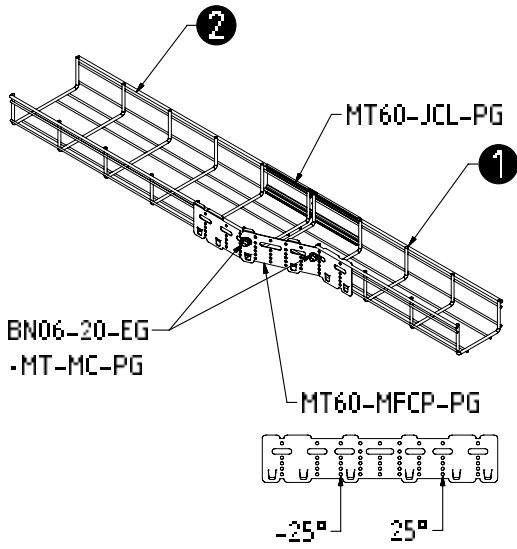


Productref ❶	B	Type
MT60-050-3EG	200	1
MT(L)60-100-3EG	200	2
MT(L)60-150-3EG	300	1
MT(L)60-200-3EG	300	2
MT(L)60-300-3EG	400	2
MT60-400-3EG	500	2
MT60-500-3EG	600	2
MT60-600-3EG	700	2

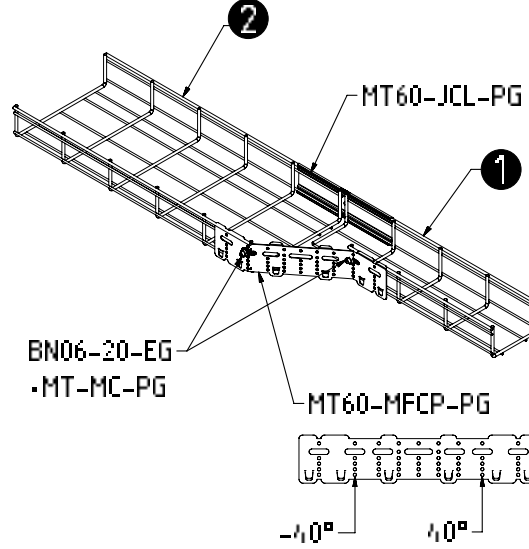
MONTAGE ACCESSOIRES DRAADNETTEN
INSTRUCTIONS DE MONTAGE ACCESSOIRES

INSTR

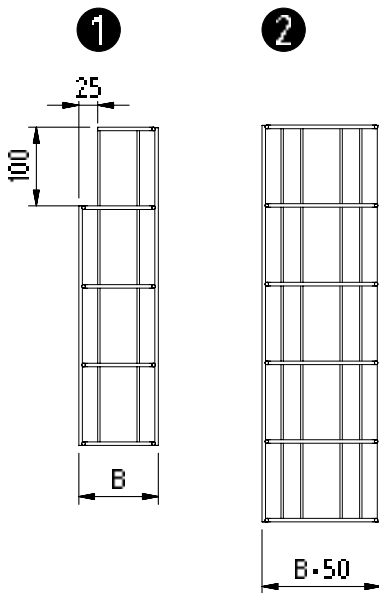
VERLOOP - RÉDUCTION 50 MM



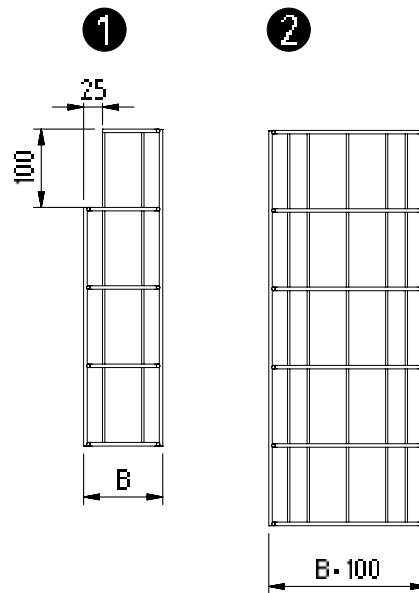
VERLOOP - RÉDUCTION 100 MM



KNIPSHEMA - PLAN DE DÉCOUPAGE



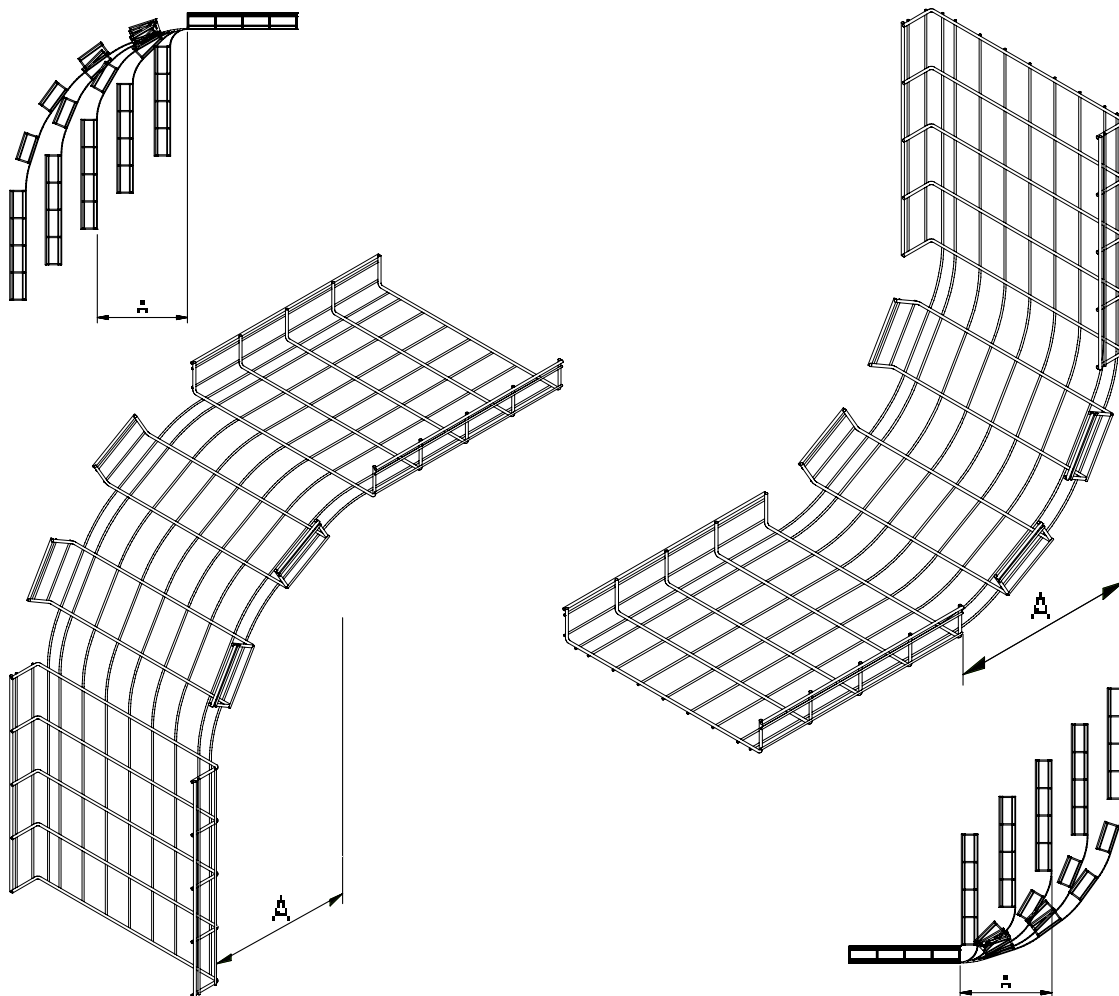
KNIPSHEMA - PLAN DE DÉCOUPAGE



MONTAGE ACCESSOIRES DRAADNETTEN

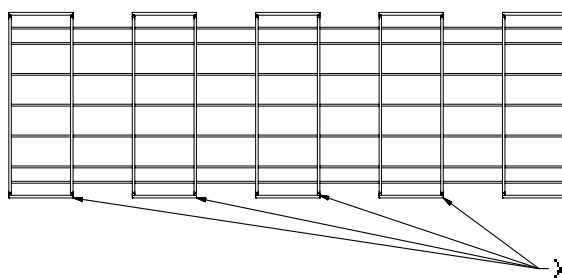
INSTRUCTIONS DE MONTAGE ACCESSOIRES

INSTR



KNIPSCHEMA - PLAN DE DÉCOUPAGE

X	A
1	65
2	200
3	335
4	465
5	600





BEDRIJVENPARK COUPURE 5A
B-9700 OUDENAARDE
+32(0)55 23 29 90
INFO@TRAYCO.EU



www.trayco.eu